

ADVANCE[®]

PRODUCT CATALOG
Valves for a multiplicity of requirements

www.advance-e.jp

MX series

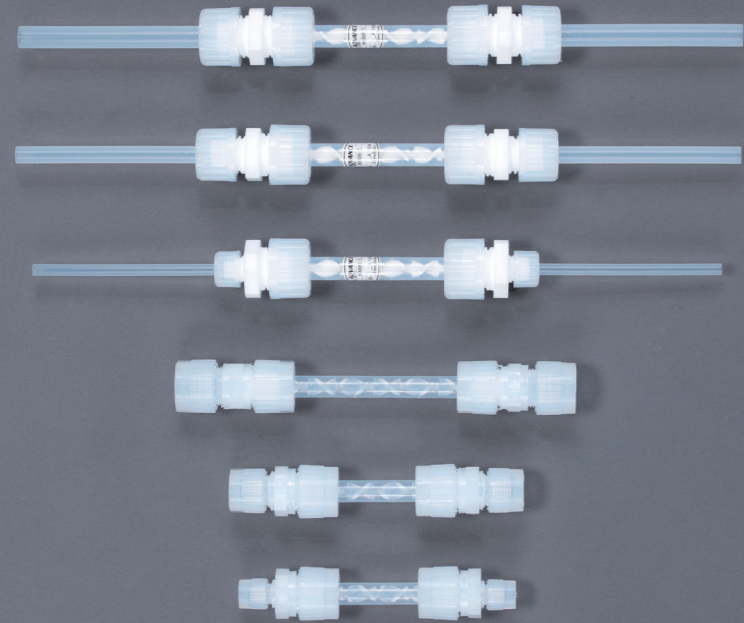
Inline Mixer

アドバンス電気工業株式会社

〒487-0031 愛知県春日井市廻間町浦屋敷519-1 TEL0568-88-7300 FAX0568-88-7373

www.advance-e.jp

INDEX [目次]



MX シリーズ

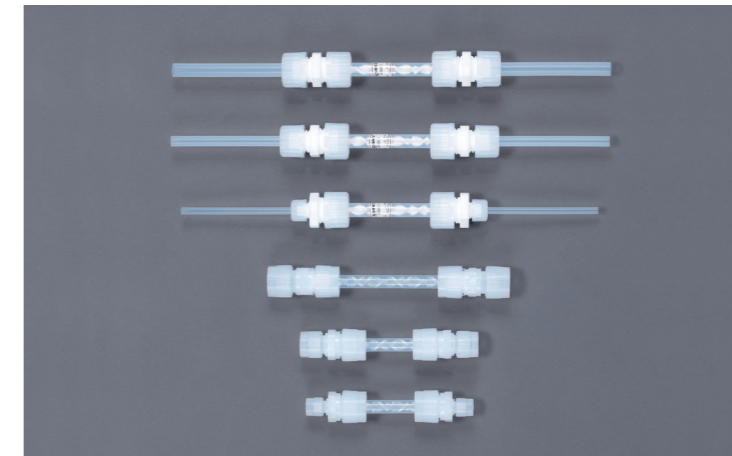
インラインミキサー

MX**6-T*	02・03
MX**6-CB*	04・05

MX series

インラインミキサー

- エレメントはノリタケカンパニー製スタティックミキサーを採用。
- 流体の流れる力で混合するミキサーです。
- 流体の分割・転換・反転の作用により効果的に混合します。



輸出に関する注意事項

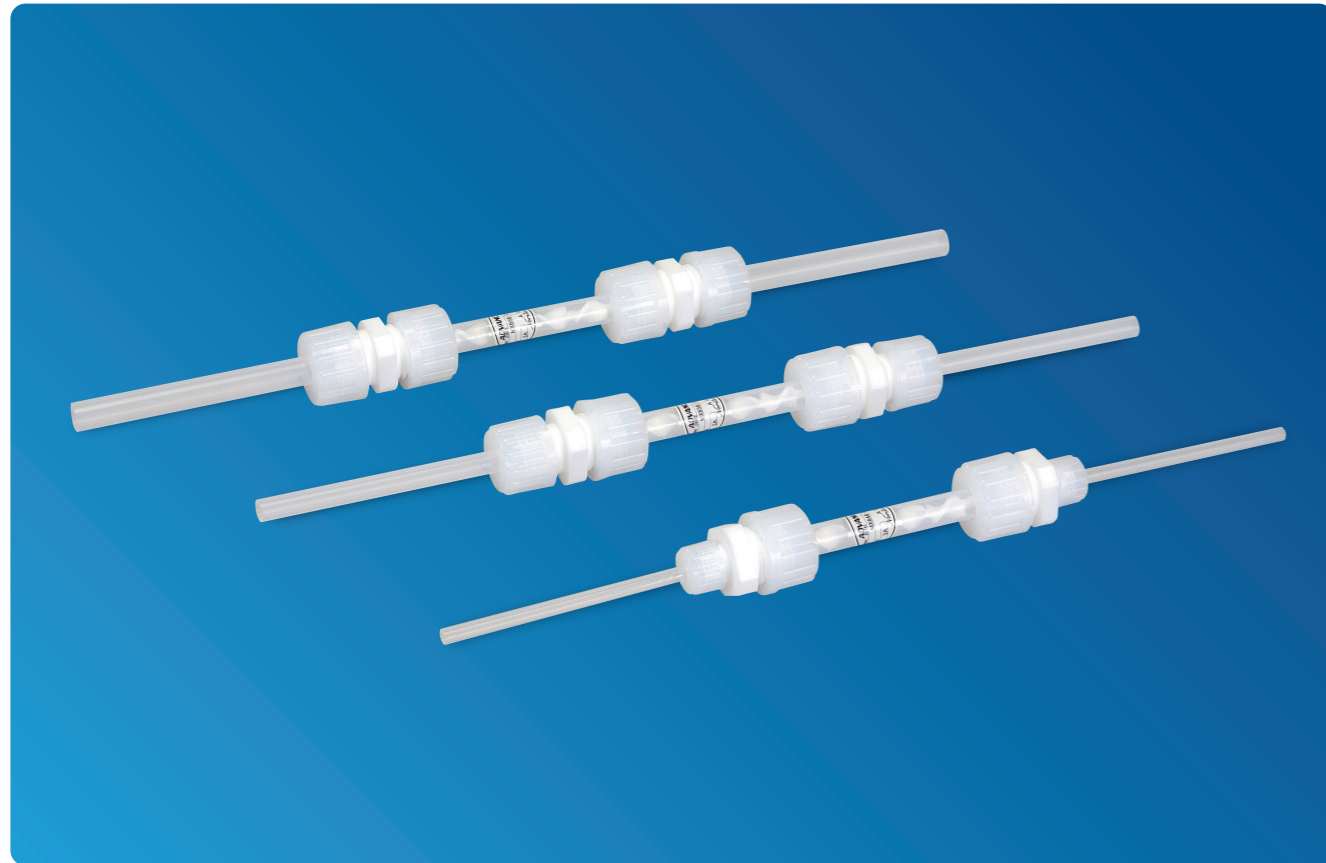
- 国際的な平和や安全の維持を確保する為、本図面集に掲載された製品、関連技術の輸出、提供の際には事前に各国当局への申請、並びに輸出許可が必要な場合があります。
- 規制される貨物、及び技術は以下4つの国際レジームや各国の法規制により定められており、製品、または関連技術の輸出先、または提供先により、事前に各国当局による許可を得ておく必要がある場合があります。

原子力供給国グループ(NSG)	ミサイル関連機材技術輸出規制(MTCR)
オーストラリアグループ(AG)	ワッセナーアレンジメント(WA)

- 本図面集に掲載の製品、または関連技術を輸出、または提供される場合は、兵器・武器関連用途に使用される事が無き様、十分にご留意ください。
- ※ ご不明な点がございましたら、弊社へお問い合わせをお願い致します。

インラインミキサー

MX**6-T*



■仕様

型 式	型式識別表参照		
オリフィス	6:φ10[mm]	7:φ16[mm]	8:φ22[mm]
推奨流量	2~6L/min	6~15L/min	15~45L/min
接続サイズ	型式識別表参照		
流 体	純水・腐食性流体		
流 体 圧 力	0~0.5MPa		
流 体 温 度	10~100℃		
接液部材質	エレメント:耐食性プラスチック		
	ストレートユニオン:耐食性プラスチック		
	チューブ:耐食性プラスチック		

*仕様は予告なく変更される場合があります。

■型式識別表

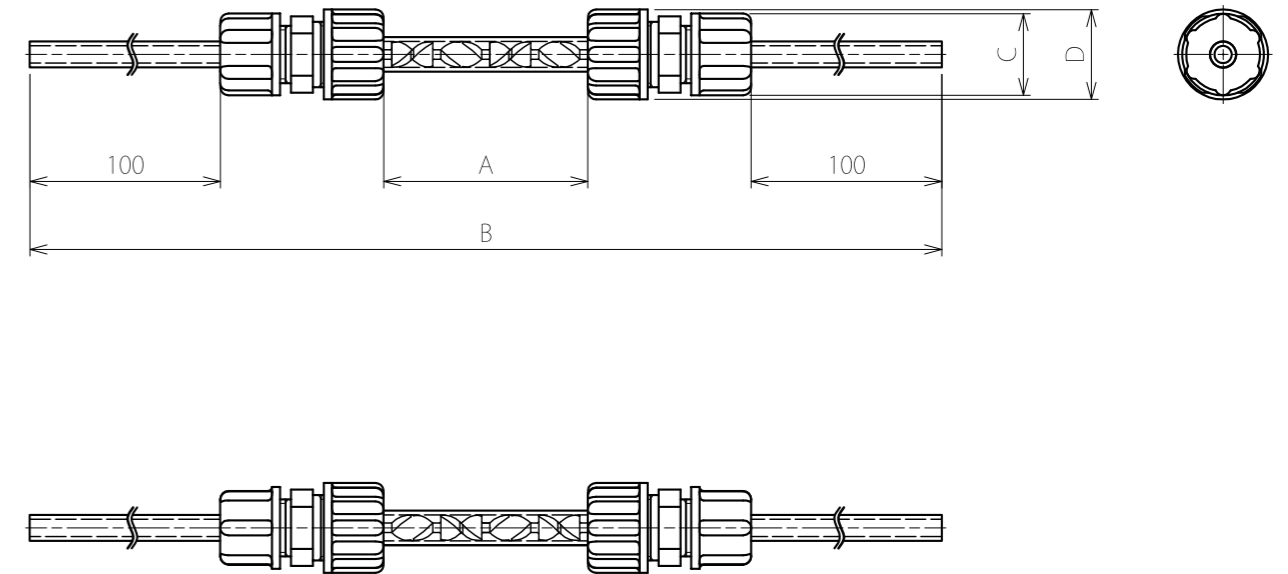
MX**6-T*

推奨流量範囲
6:2~6L/min
7:6~15L/min
8:15~45L/min

接続サイズ
i:インチ規格
m:ミリ規格

接続サイズ
4:(I.D.×O.D.)4×6 or 3.97×6.35[mm]
5:(I.D.×O.D.)8×10 or 6.35×9.53[mm]
6:(I.D.×O.D.)10×12 or 9.53×12.7[mm]
7:(I.D.×O.D.)16×19 or 15.88×19.05[mm]
8:(I.D.×O.D.)22×25 or 22.23×25.4[mm]

外形寸法図

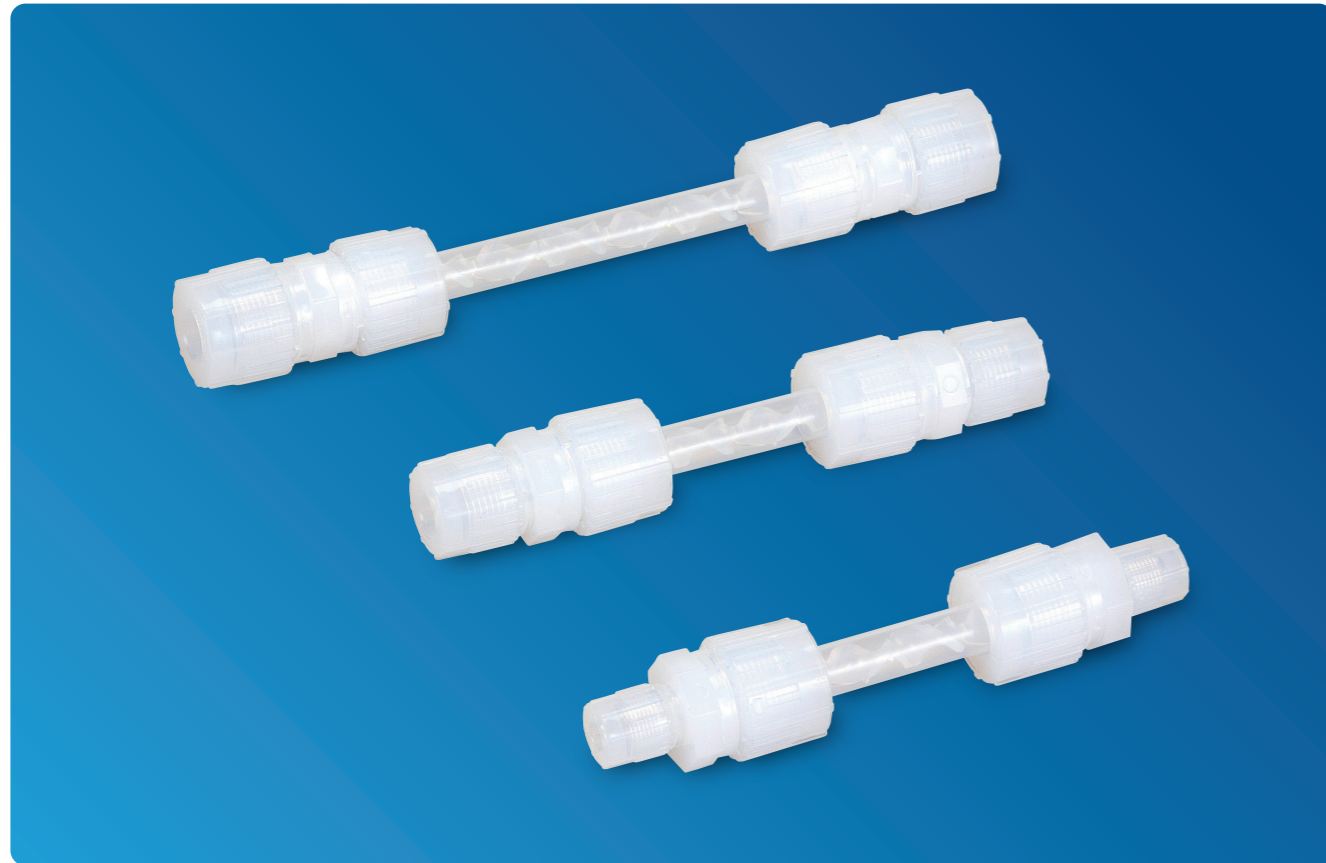


型 式	接 続	A	B	C	D
MX646-T*	4×6 or 3.97×6.35	75	379	φ20	φ33
MX656-T*	8×10 or 6.35×9.53	75	393	φ30	φ33
MX666-T*	10×12 or 9.53×12.7	75	399	φ33	φ33
MX756-T*	8×10 or 6.35×9.53	128	450	φ30	φ43
MX766-T*	10×12 or 9.53×12.7	128	456	φ33	φ43
MX776-T*	16×19 or 15.88×19.05	128	460	φ43	φ43
MX876-T*	16×19 or 15.88×19.05	182	524	φ43	φ49
MX886-T*	22×25 or 22.23×25.4	182	534	φ49	φ49

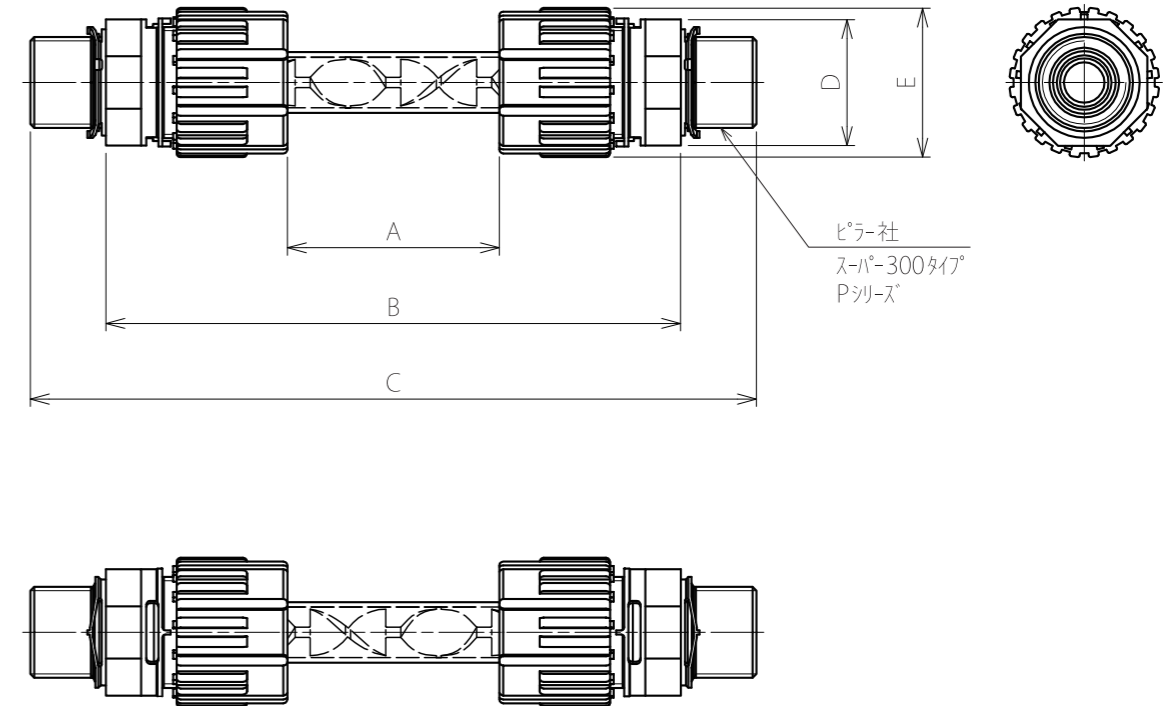
(unit : mm)

インラインミキサー

MX**6-CB*



外形寸法図



■仕様

型 式	型式識別表参照		
オリフィス	6:φ10[mm]	7:φ16[mm]	8:φ22[mm]
推奨流量	2~6L/min	6~15L/min	15~45L/min
接続サイズ	型式識別表参照		
流 体	純水・腐食性流体		
流 体 圧 力	0~0.5MPa		
流 体 温 度	10~100℃		
接液部材質	エレメント:耐食性プラスチック		
	ストレートユニオン:耐食性プラスチック		
	チューブ:耐食性プラスチック		

*仕様は予告なく変更される場合があります。

■型式識別表

MX**6-CB*

推奨流量範囲
6:2~6L/min
7:6~15L/min
8:15~45L/min

接続サイズ
i:インチ規格
m:ミリ規格

接続サイズ
4:(I.D.×O.D.)4×6 or 3.97×6.35[mm]
5:(I.D.×O.D.)8×10 or 6.35×9.53[mm]
6:(I.D.×O.D.)10×12 or 9.53×12.7[mm]
7:(I.D.×O.D.)16×19 or 15.88×19.05[mm]
8:(I.D.×O.D.)22×25 or 22.23×25.4[mm]

型 式	接 続	A	B	C	D	E
MX646-CB*6	4×6 or 3.97×6.35	42	114	136	25	φ30
MX656-CB*6	8×10 or 6.35×9.53	42	114	144	25	φ30
MX666-CB*6	10×12 or 9.53×12.7	86	158	193	25	φ30
MX766-CB*	10×12 or 9.53×12.7	83	175	210	33.5	φ40
MX776-CB*	16×19 or 15.88×19.05	137	229	273	33.5	φ40
MX876-CB*	16×19 or 15.88×19.05	111	227	271	43	φ50.5
MX886-CB*	22×25 or 22.23×25.4	186	302	356	43	φ50.5

(unit : mm)