

**ADVANCE**<sup>®</sup>

PRODUCT CATALOG  
Valves for a multiplicity of requirements

# NEW SAV series

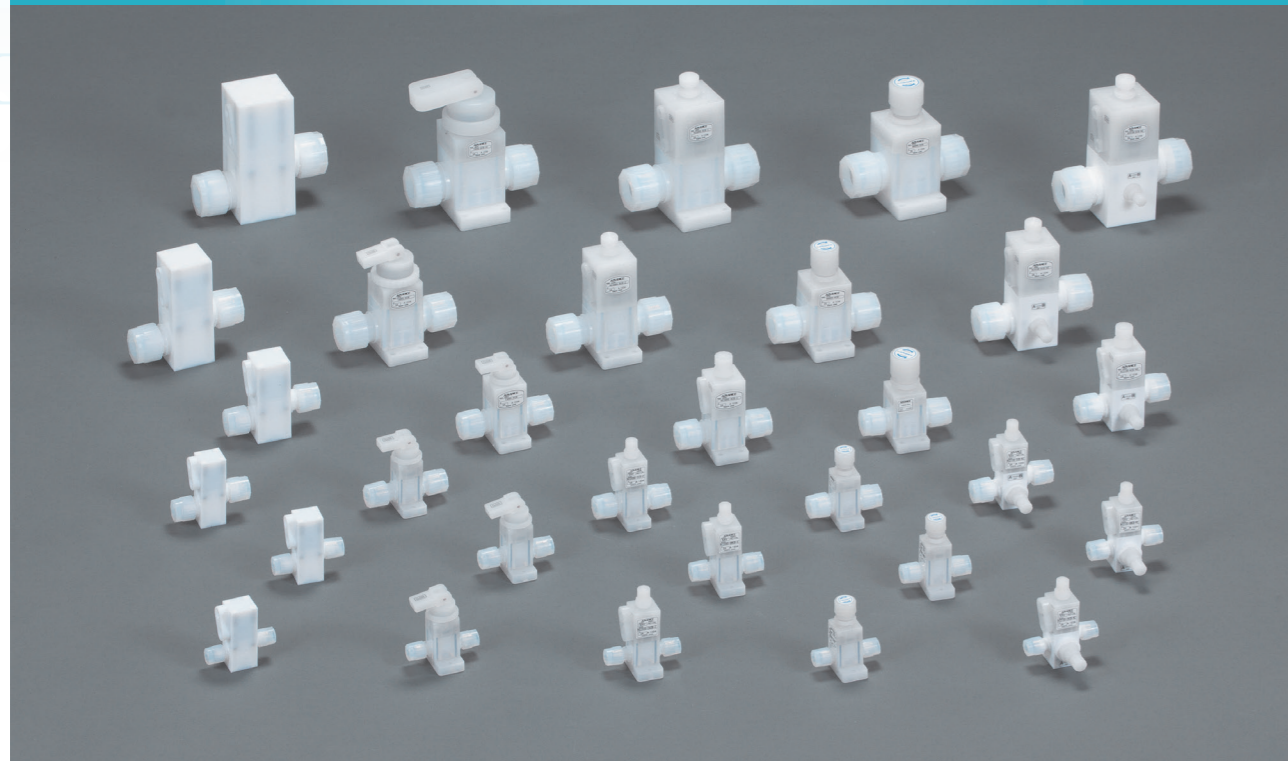
Pneumatically Actuated DIW / Chemical Valves  
Multi-turn Actuated DIW / Chemical Valves  
Toggle Actuated DIW / Chemical Valves

[www.advance-e.jp](http://www.advance-e.jp)

**ADVANCE** ELECTRIC CO., INC.

519-1,Urayashiki,Hazama-Cho,Kasugai-Shi,Aichi,487-0031 Japan PHONE:+81-568-88-7300 FAX:+81-568-88-7373

# INDEX [目次]



## NEW SAV series

### 純水&藥液用氣動閥

N*26*S-2A/6MCB**	02·03
N*26*S-8MCB**	04·05
N*26*S-3/10MCB**	06·07
N*36*S-4/12MCB**	08·09
N*46*S-6/19MCB**	10·11
N*66*S-8/25MCB**	12·13
N*2100-2A/6MCB-W*	14·15
N*2100-8MCB-W*	16·17
N*2100-3/10MCB-W*	18·19
N*3100-4/12MCB-W*	20·21
N*4100-6/19MCB-W*	22·23
N*6100-8/25MCB-W*	24·25

### 純水&藥液用手動閥

T26*S-2A/6MCB	26·27
T26*S-8MCB	28·29
T26*S-3/10MCB	30·31
T36*S-4/12MCB	32·33
T46*S-6/19MCB	34·35
T66*S-8/25MCB-01	36·37
M26*S-2A/6MCB	38·39
M26*S-8MCB	40·41
M26*S-3/10MCB	42·43
M36*S-4/12MCB	44·45
M46*S-6/19MCB	46·47
M66*S-8/25MCB	48·49

## 關於出口的注意事項

- 為確保國際和平及安全維護，在本型錄上所記載之產品或相關技術向日本以外的國家輸出或提供時，依規定需事先向各國當局申請出口許可。
- 關於限制貨品及相關技術是依下列四項國際制度和各國法規之規定，根據產品和相關技術的出口國家或提供國家，依規定需事先取得各國管理當局之許可。

核供應國集團 (NSG)  
澳大利亞集團 (AG)

導彈及其技術控制制度 (MTCR)  
瓦聖那協定 (WA)

- 在本型錄上記載之產品或相關技術若出口或提供時，需十分注意防止運用於兵器、武器等相關用途。
- ※若有不明之處，請洽詢本公司。

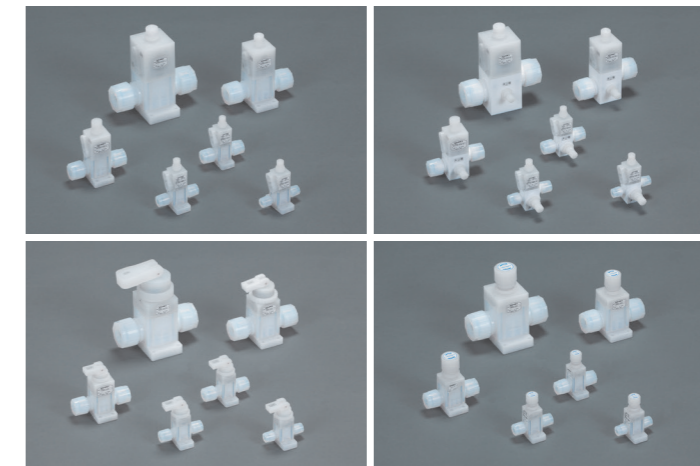
# NEW SAV series

## 純水&藥液用氣動閥

氣動閥是因空氣壓驅動部(氣缸)作動之閥門，利用空氣來控制閥門之開閉(ON·OFF)。

## 純水&藥液用手動閥

手動閥是利用手動迴轉旋鈕來控制開閉，扳鈕式是用手動轉換控制桿控制閥門之開閉(ON·OFF)。



純水&藥液用氣動閥

# N\*26\*S-2A/6MCB-\*



■規格

型號	請參照型號選定表
孔口(Orifice)	φ4 [mm]
接續口徑	請參照型號選定表
Cv值	0.34
流體	純水・腐蝕性流體
流體壓力	A→B: 0~0.5MPa
	B→A: 0~0.5MPa
流體溫度	10~100°C
使用環境溫度	10~60°C
操作方法	彈簧返回式(單動式)
操作空氣壓力	0.38~0.5MPa
接液部材質	膜片: Corrosion-resistant plastic
	閥體: Corrosion-resistant plastic

※產品規格如有變更恕不另行通知

■型號選定表

## N\*26\*S-\*CB-\*

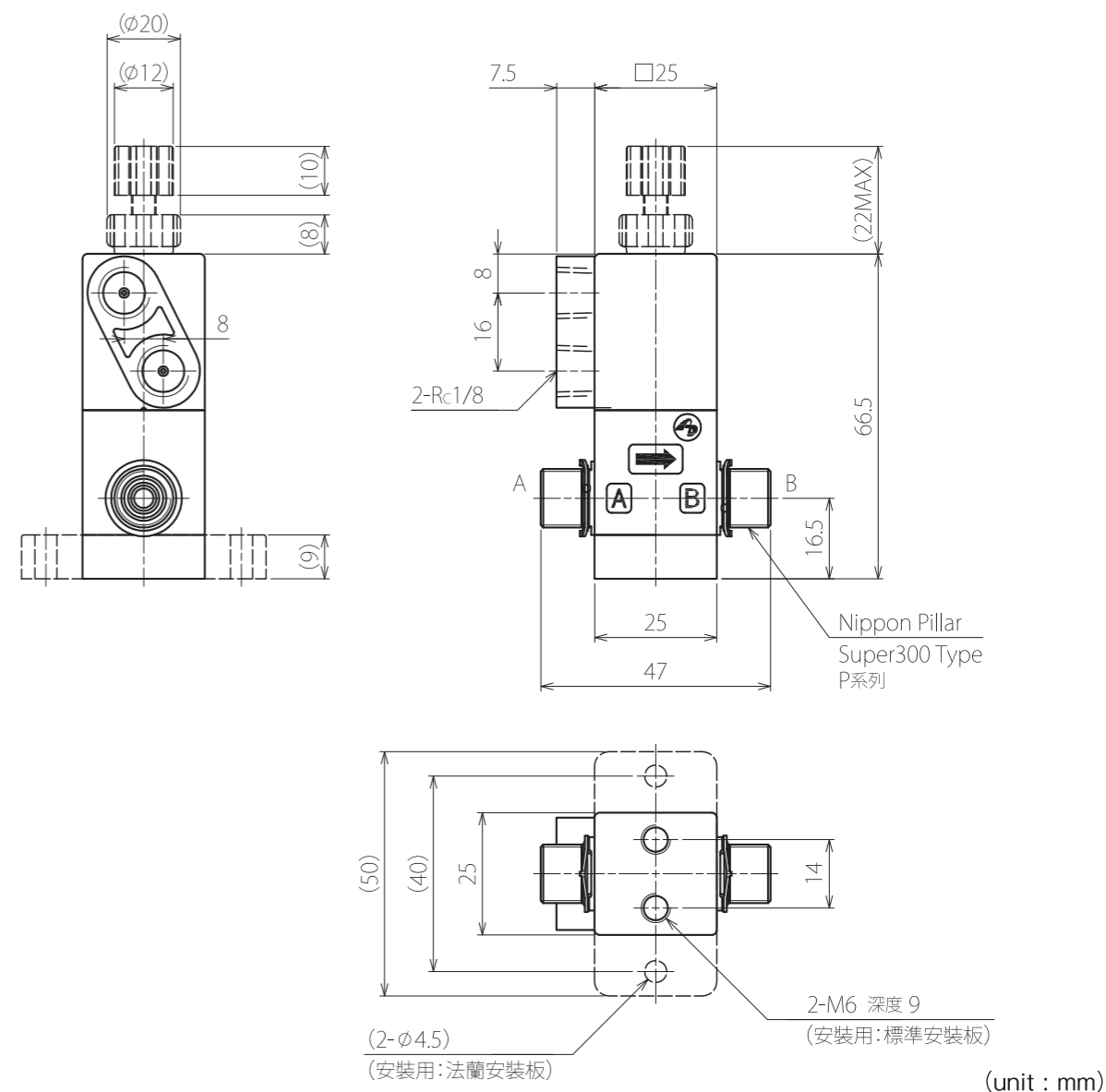
Z: 附流量調整

接續口徑  
2A: (I.D.×O.D.) 3.97×6.35 [mm]  
6M: (I.D.×O.D.) 4×6 [mm]

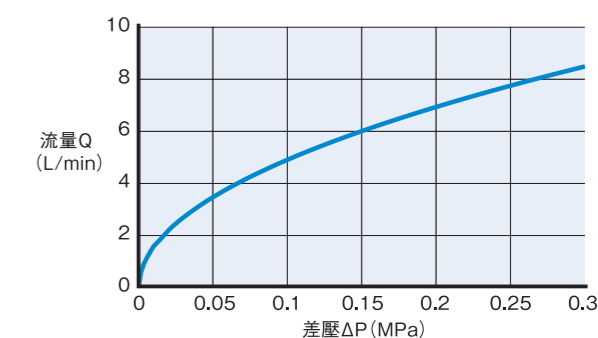
安裝方式  
O: 標準安裝板  
9: 法蘭安裝板

C: NC(常閉)型  
O: NO(常開)型

外形尺寸表



流量特性表 Cv值:0.34



純水&藥液用氣動閥

# N\*26\*S-8MCB-\*



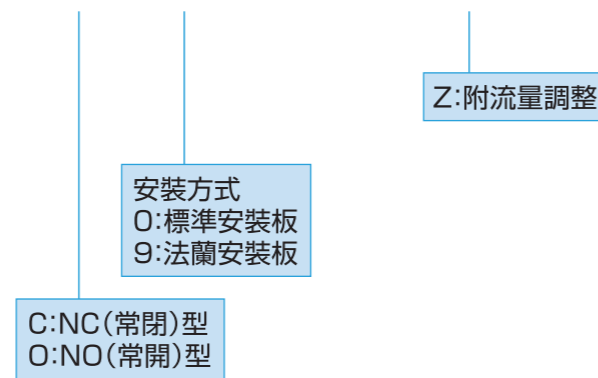
■規格

型號	請參照型號選定表
孔口(Orifice)	φ6[mm]
接續口徑	(I.D.×O.D.)6×8[mm]
Cv值	0.72
流體	純水・腐蝕性流體
流體壓力	A→B:0~0.5MPa
	B→A:0~0.5MPa
流體溫度	10~100°C
使用環境溫度	10~60°C
操作方法	彈簧返回式(單動式)
操作空氣壓力	0.38~0.5MPa
接液部材質	膜片: Corrosion-resistant plastic
	閥體: Corrosion-resistant plastic

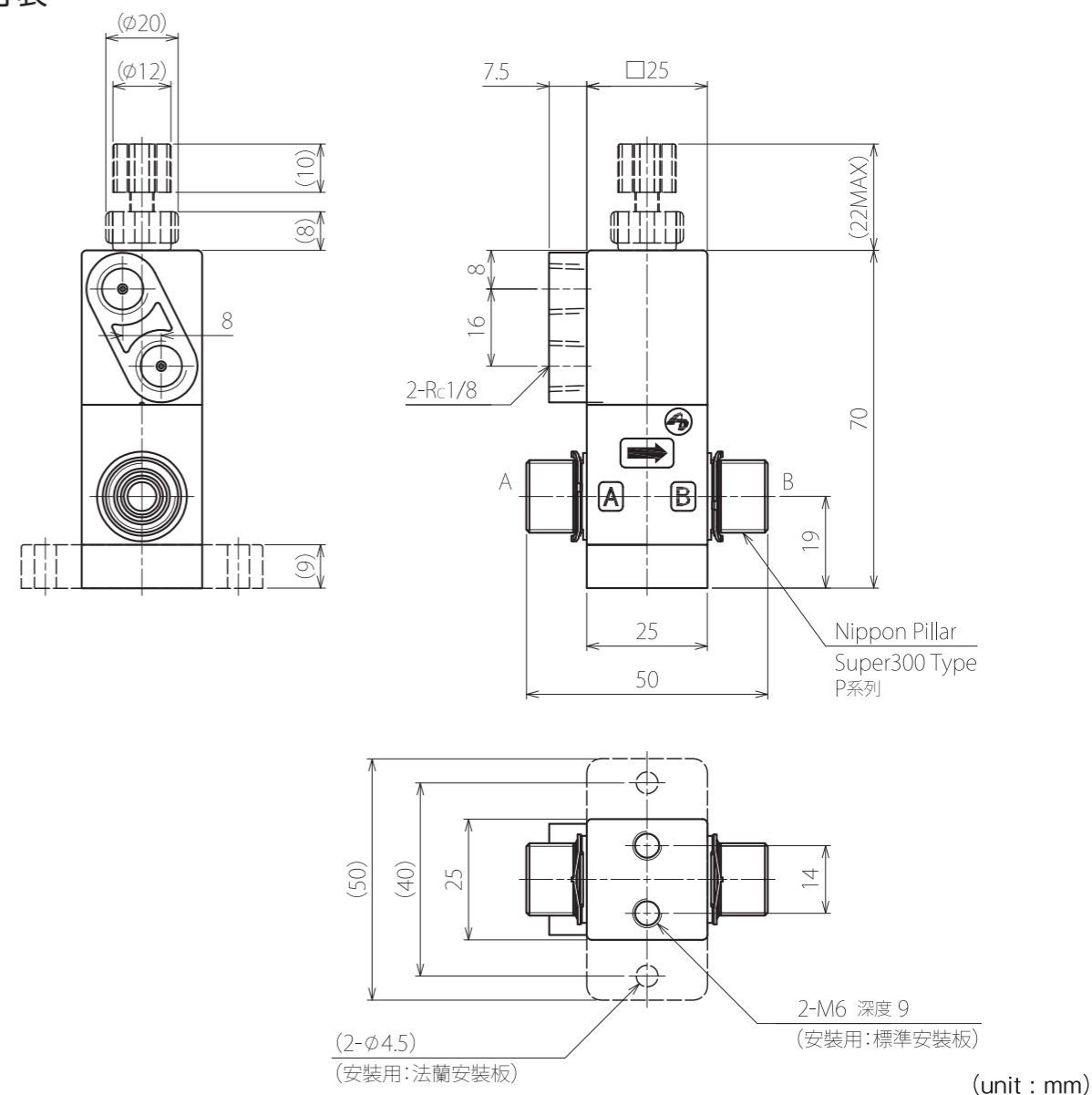
※產品規格如有變更恕不另行通知

■型號選定表

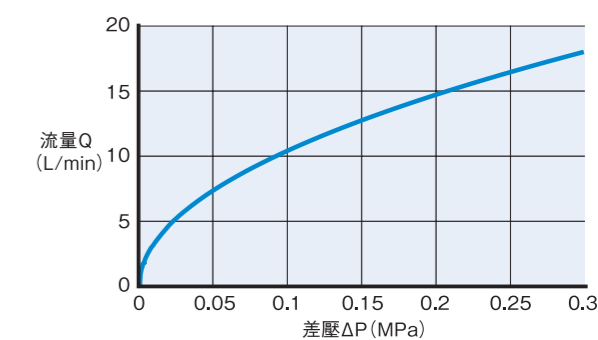
## N\*26\*S-8MCB-\*



外形尺寸表



流量特性表 Cv值:0.72



純水&藥液用氣動閥

# N\*26\*S-3/10MCB-\*



■規格

型號	請參照型號選定表
孔口(Orifice)	φ6[mm]
接續口徑	請參照型號選定表
Cv值	0.73
流體	純水・腐蝕性流體
流體壓力	A→B:0~0.5MPa
	B→A:0~0.5MPa
流體溫度	10~100°C
使用環境溫度	10~60°C
操作方法	彈簧返回式(單動式)
操作空氣壓力	0.38~0.5MPa
接液部材質	膜片: Corrosion-resistant plastic
	閥體: Corrosion-resistant plastic

※產品規格如有變更恕不另行通知

■型號選定表

## N\*26\*S-\*CB-\*

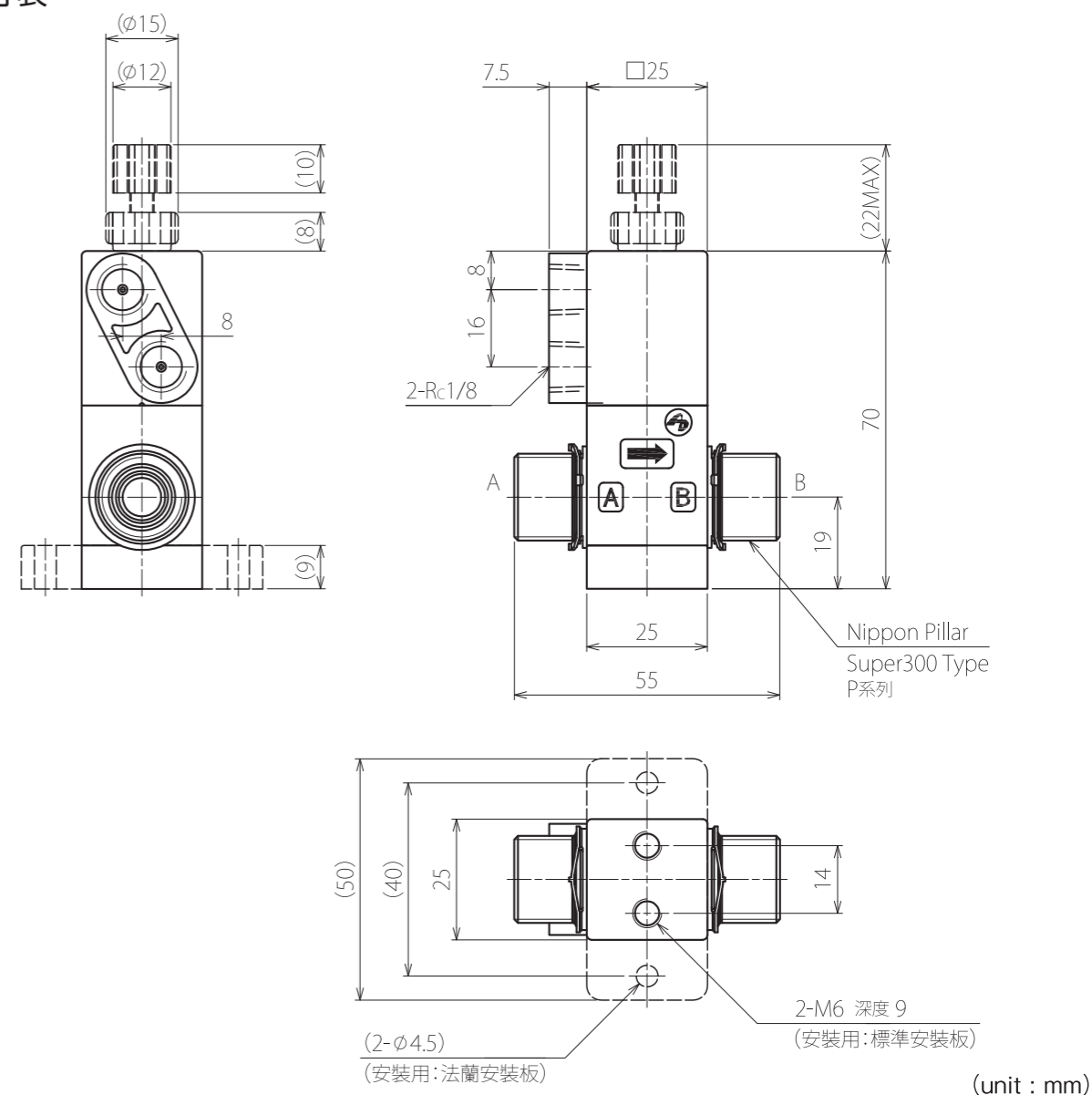
Z:附流量調整

接續口徑  
3:(I.D.×O.D.)6.35×9.53[mm]  
10M:(I.D.×O.D.)8×10[mm]

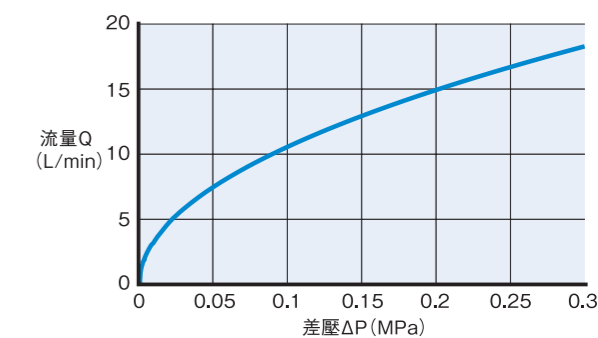
安裝方式  
0:標準安裝板  
9:法蘭安裝板

C:NC(常閉)型  
O:NO(常開)型

外形尺寸表



流量特性表 Cv值:0.73



純水&藥液用氣動閥

# N\*36\*S-4/12MCB-\*



■規格

型號	請參照型號選定表
孔口(Orifice)	φ10[mm]
接續口徑	請參照型號選定表
Cv值	2.0
流體	純水・腐蝕性流體
流體壓力	A→B:0~0.5MPa
	B→A:0~0.5MPa
流體溫度	10~100°C
使用環境溫度	10~60°C
操作方法	彈簧返回式(單動式)
操作空氣壓力	0.38~0.5MPa
接液部材質	膜片: Corrosion-resistant plastic
	閥體: Corrosion-resistant plastic

※產品規格如有變更恕不另行通知

■型號選定表

## N\*36\*S-\*CB-\*

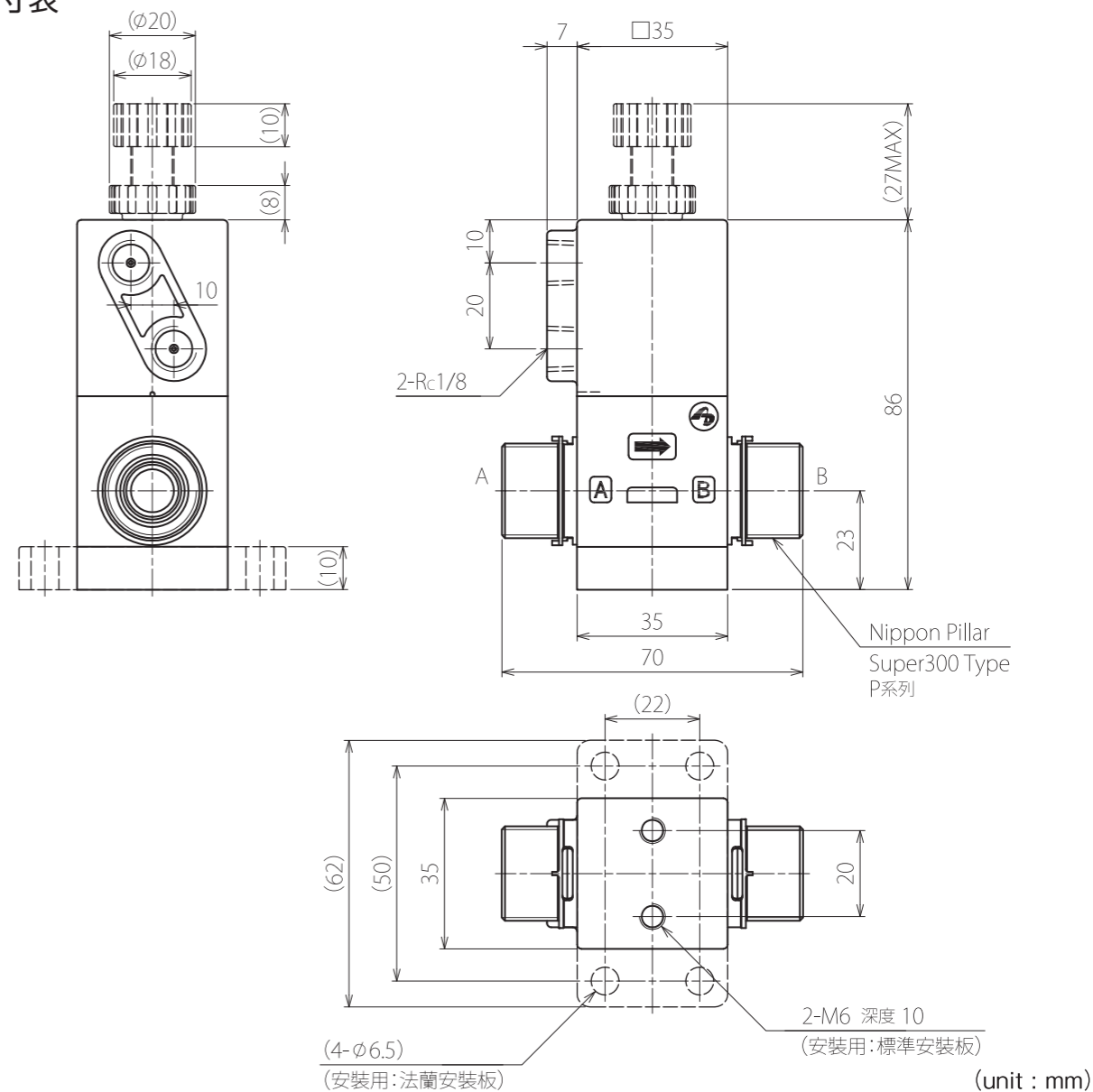
Z:附流量調整

接續口徑  
4:(I.D.×O.D.)9.53×12.7[mm]  
12M:(I.D.×O.D.)10×12[mm]

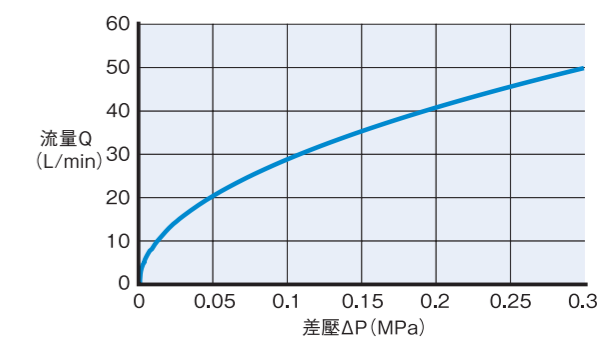
安裝方式  
0:標準安裝板  
9:法蘭安裝板

C:NC(常閉)型  
O:NO(常開)型

外形尺寸表



流量特性表 Cv值:2.0



純水&藥液用氣動閥

# N\*46\*S-6/19MCB-\*



■規格

型號	請參照型號選定表
孔口(Orifice)	φ16 [mm]
接續口徑	請參照型號選定表
Cv值	5.1
流體	純水・腐蝕性流體
流體壓力	A→B: 0~0.5MPa
	B→A: 0~0.5MPa
流體溫度	10~100°C
使用環境溫度	10~60°C
操作方法	彈簧返回式(單動式)
操作空氣壓力	0.38~0.5MPa
接液部材質	膜片: Corrosion-resistant plastic
	閥體: Corrosion-resistant plastic

※產品規格如有變更恕不另行通知

■型號選定表

## N\*46\*S-\*CB-\*

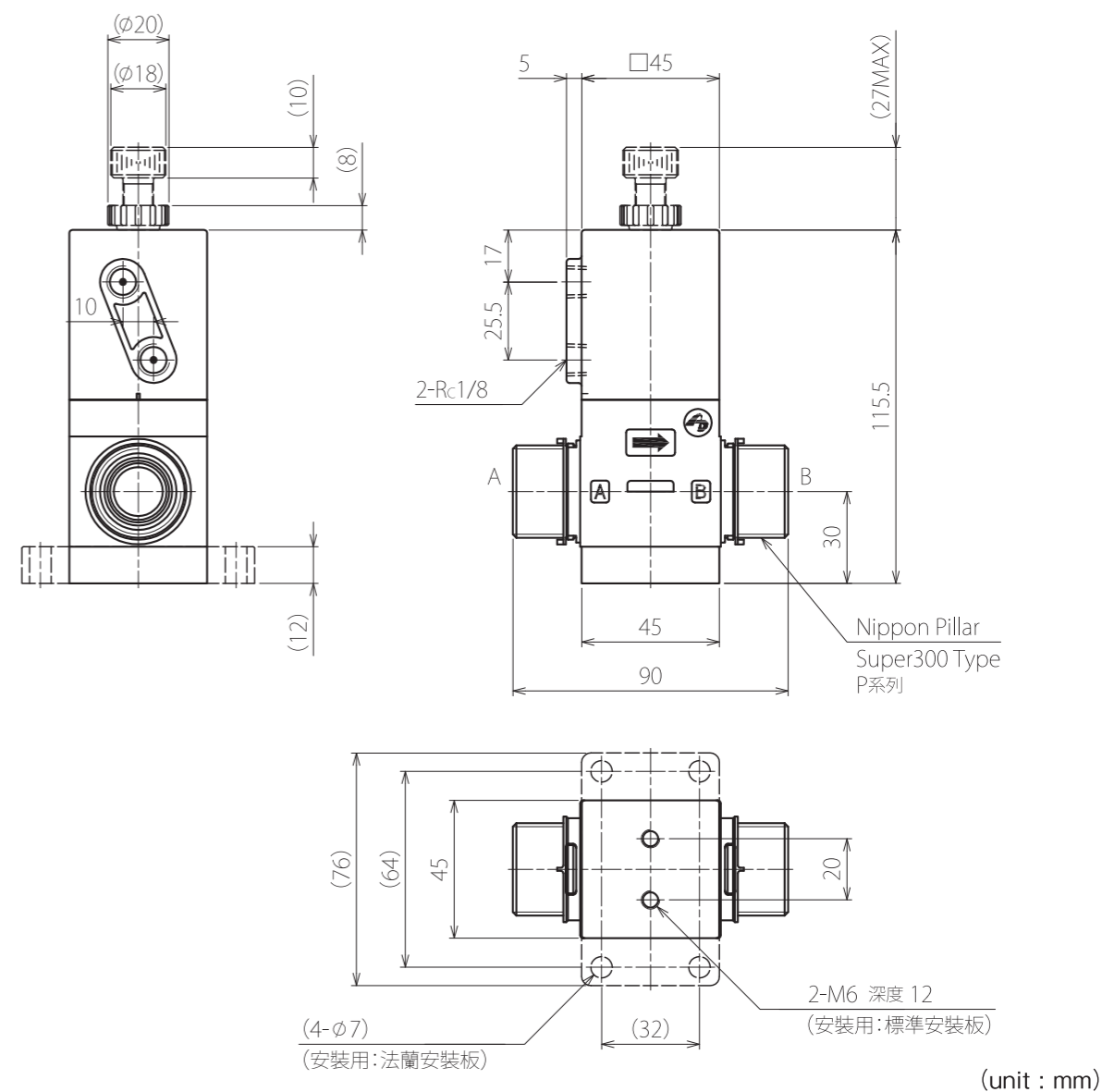
Z: 附流量調整

接續口徑  
6: (I.D.×O.D.) 15.88×19.05 [mm]  
19M: (I.D.×O.D.) 16×19 [mm]

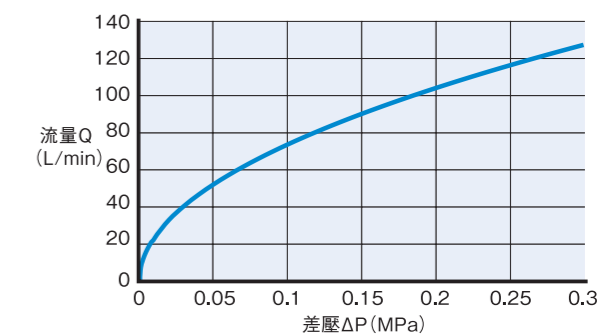
安裝方式  
0: 標準安裝板  
9: 法蘭安裝板

C: NC(常閉)型  
O: NO(常開)型

外形尺寸表



流量特性表 Cv值:5.1



純水&藥液用氣動閥

# N\*66\*S-8/25MCB-\*



■規格

型號	請參照型號選定表
孔口(Orifice)	φ22 [mm]
接續口徑	請參照型號選定表
Cv值	9.6
流體	純水・腐蝕性流體
流體壓力	A→B: 0~0.5MPa
	B→A: 0~0.5MPa
流體溫度	10~100°C
使用環境溫度	10~60°C
操作方法	彈簧返回式(單動式)
操作空氣壓力	0.38~0.5MPa
接液部材質	膜片: Corrosion-resistant plastic
	閥體: Corrosion-resistant plastic

※產品規格如有變更恕不另行通知

■型號選定表

## N\*66\*S-\*CB-\*

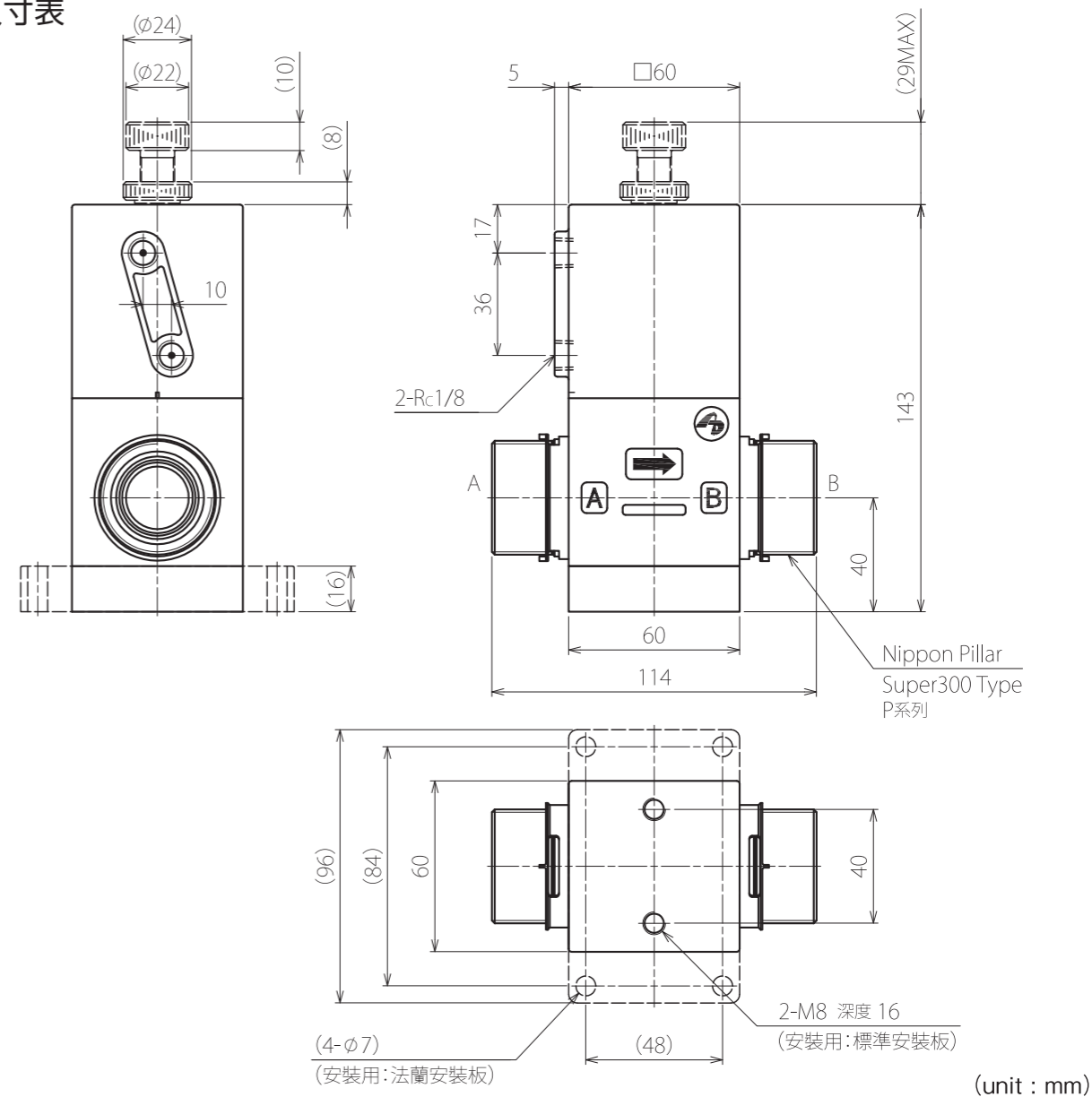
Z: 附流量調整

接續口徑  
8: (I.D.×O.D.) 22.23×25.4 [mm]  
25M: (I.D.×O.D.) 22×25 [mm]

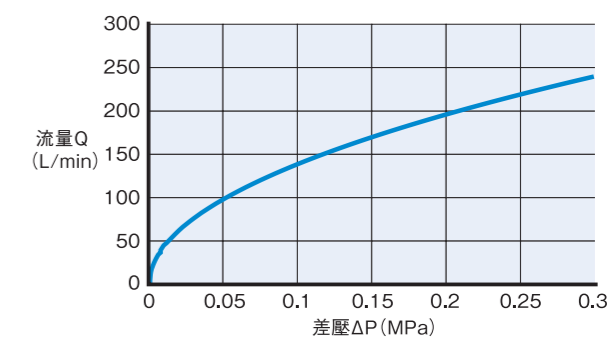
安裝方式  
0: 標準安裝板  
9: 法蘭安裝板

C: NC(常閉)型  
O: NO(常開)型

外形尺寸表



流量特性表 Cv值:9.6



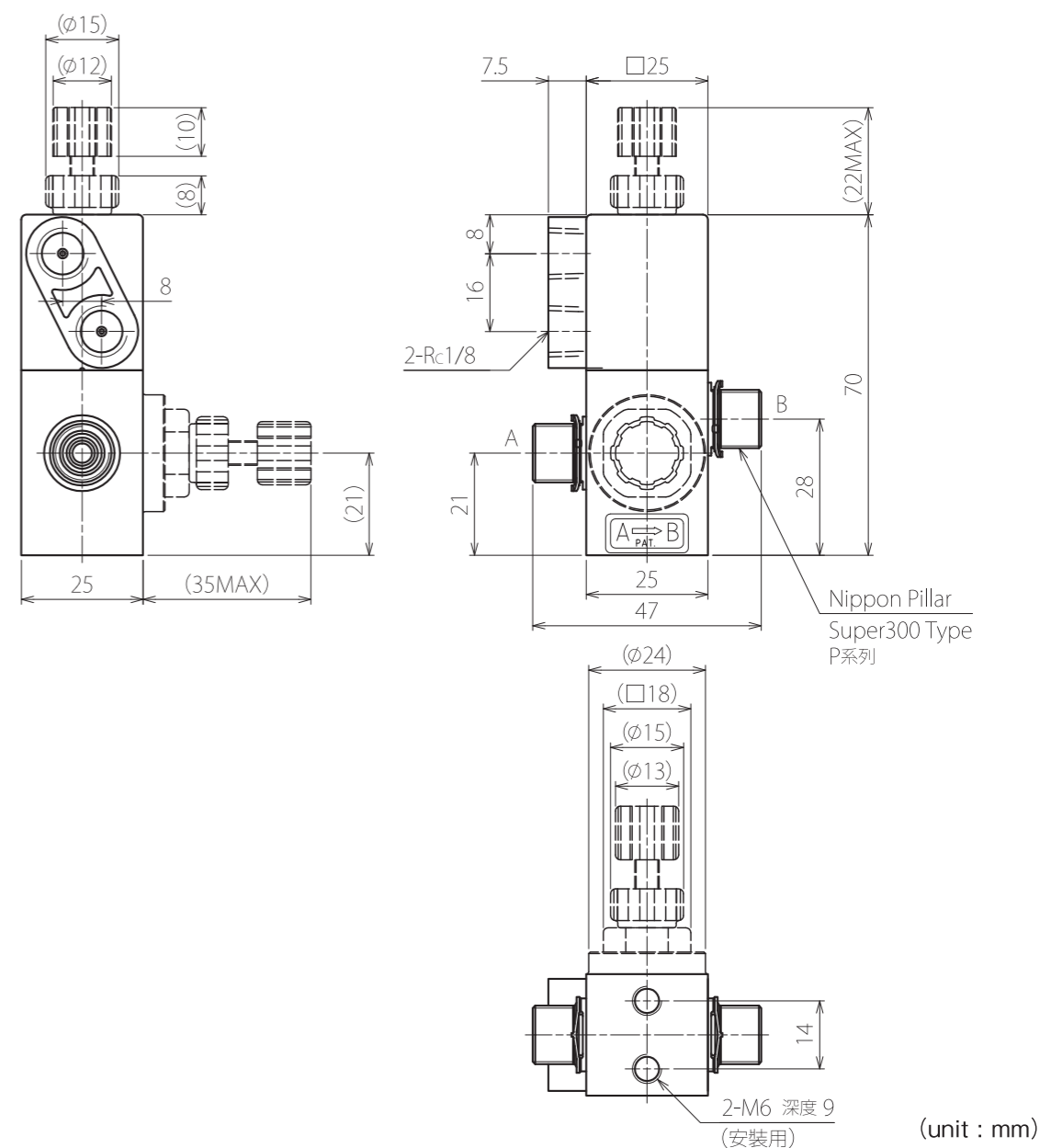


純水&藥液用氣動閥

# N\*2100-2A/6MCB-W\*



外形尺寸表



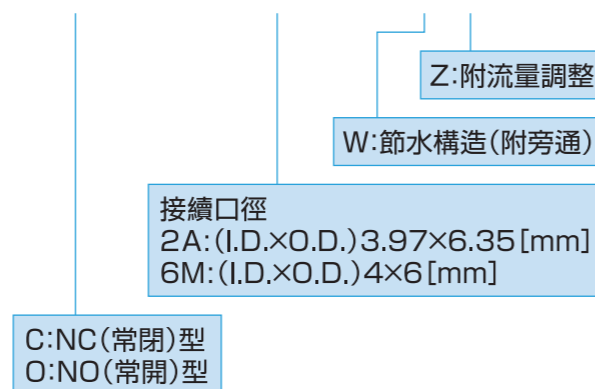
■規格

型號	請參照型號選定表
孔口(Orifice)	φ4 [mm]
接續口徑	請參照型號選定表
Cv值	0.32
流體	純水・腐蝕性流體
流體壓力	A→B: 0~0.5MPa
	B→A: 0~0.5MPa
流體溫度	10~100°C
使用環境溫度	10~60°C
操作方法	彈簧返回式(單動式)
操作空氣壓力	0.38~0.5MPa
接液部材質	膜片: Corrosion-resistant plastic
	閥體: Corrosion-resistant plastic

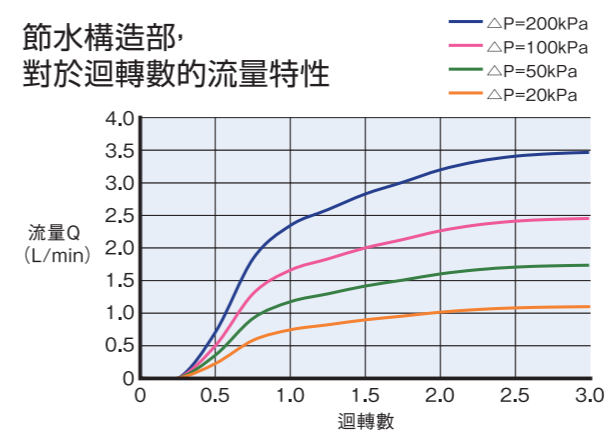
※產品規格如有變更恕不另行通知

■型號選定表

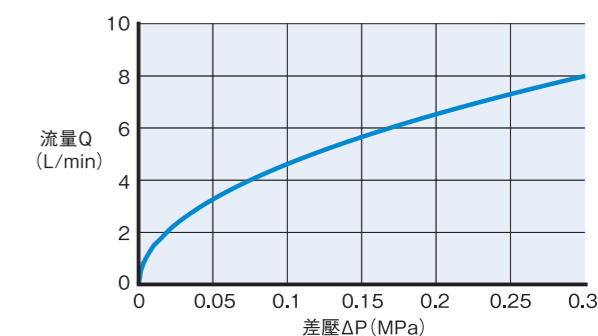
## N\*2100-\*CB-W\*



節水構造部  
對於迴轉數的流量特性



流量特性表 Cv值:0.32

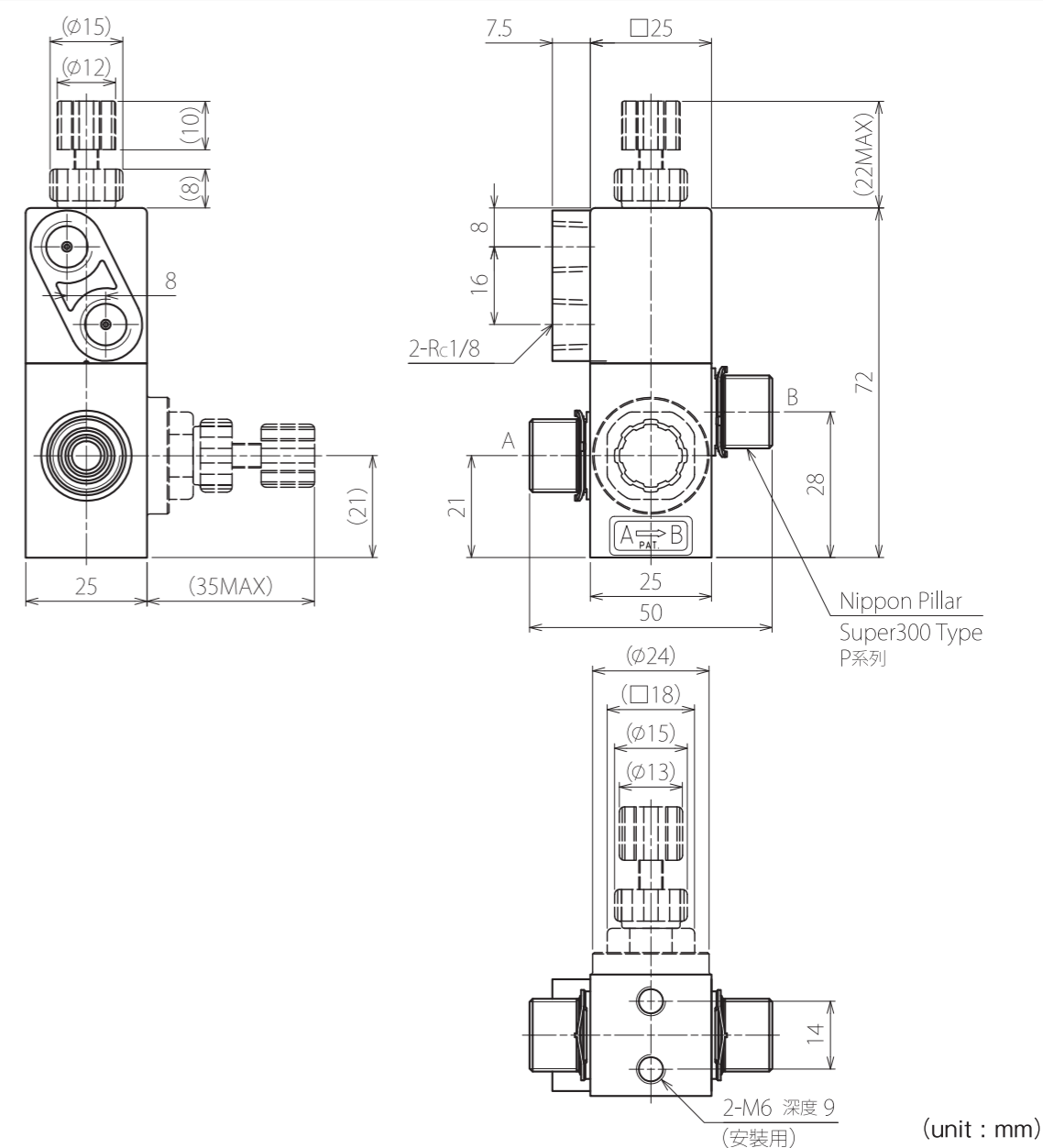


純水&藥液用氣動閥

# N\*2100-8MCB-W\*



外形尺寸表



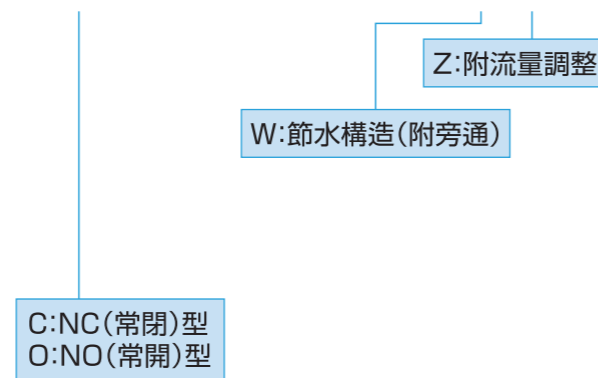
■規格

型號	請參照型號選定表
孔口(Orifice)	φ6[mm]
接續口徑	請參照型號選定表
Cv值	0.84
流體	純水・腐蝕性流體
流體壓力	A→B:0~0.5MPa
	B→A:0~0.5MPa
流體溫度	10~100°C
使用環境溫度	10~60°C
操作方法	彈簧返回式(單動式)
操作空氣壓力	0.38~0.5MPa
接液部材質	膜片: Corrosion-resistant plastic
	閥體: Corrosion-resistant plastic

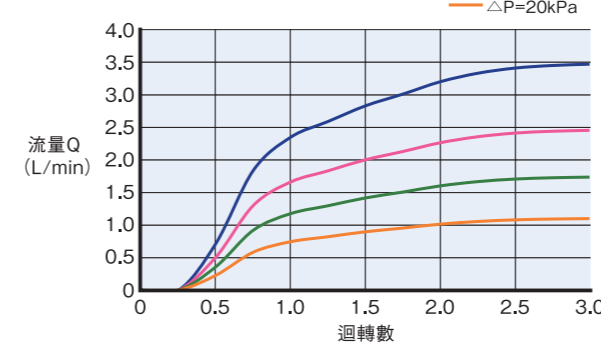
※產品規格如有變更恕不另行通知

■型式選定表

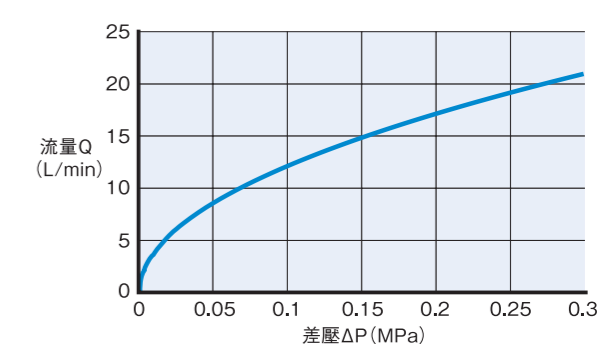
## N\*2100-8MCB-W\*



節水構造部  
對於迴轉數的流量特性



流量特性表 Cv值:0.84

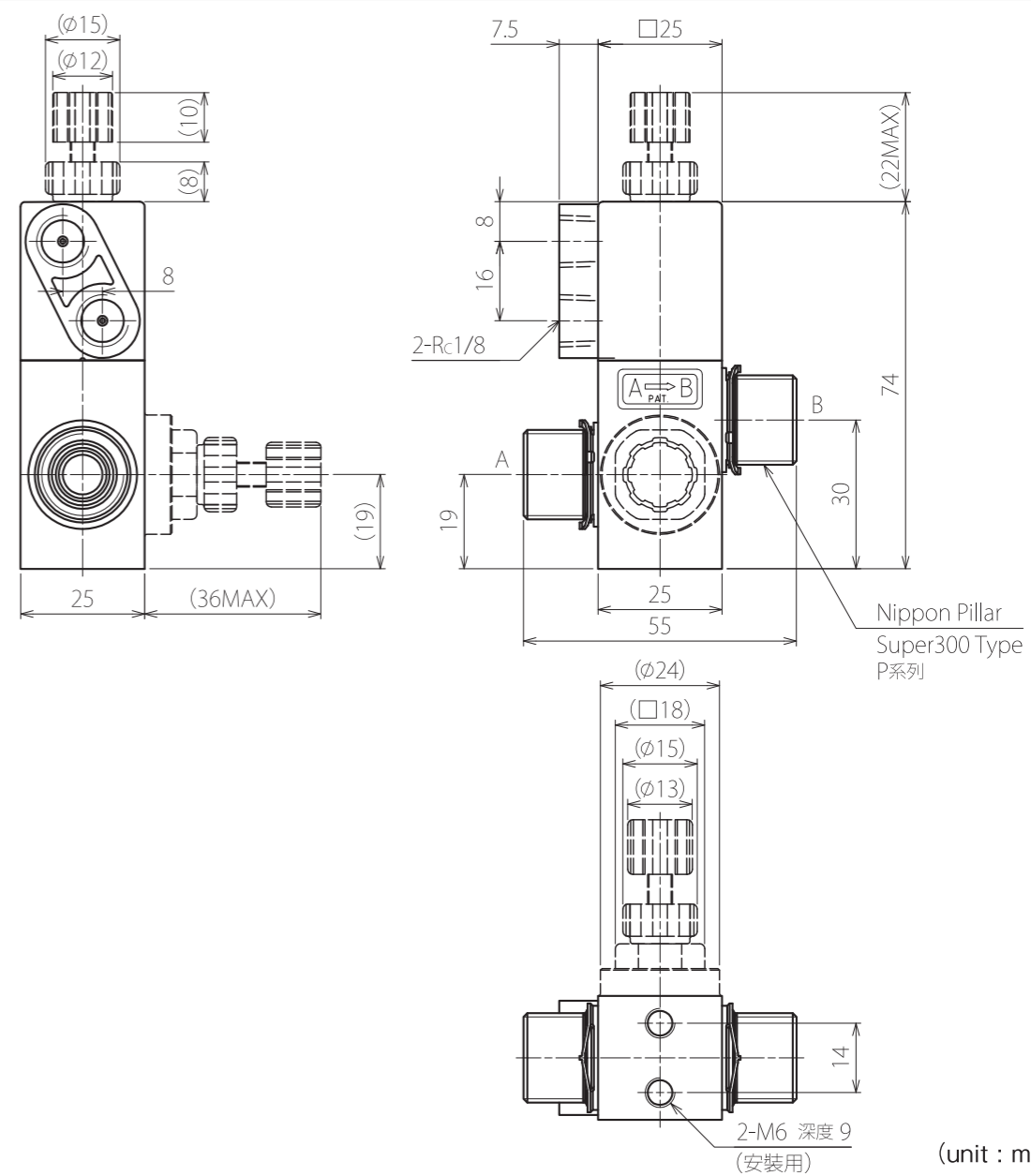


純水&藥液用氣動閥

# N\*2100-3/10MCB-W\*



外形尺寸表



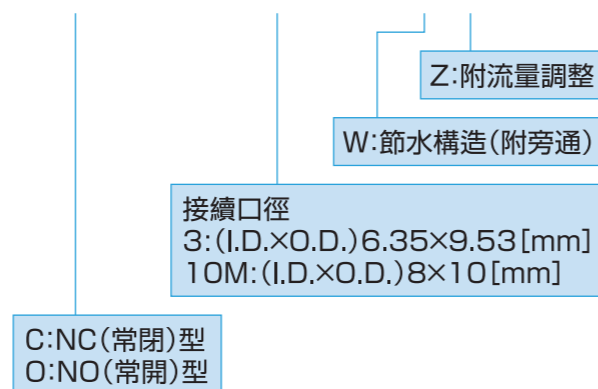
■規格

型號	請參照型號選定表
孔口(Orifice)	φ6[mm]
接續口徑	請參照型號選定表
Cv值	0.86
流體	純水・腐蝕性流體
流體壓力	A→B:0~0.5MPa
	B→A:0~0.5MPa
流體溫度	10~100°C
使用環境溫度	10~60°C
操作方法	彈簧返回式(單動式)
操作空氣壓力	0.38~0.5MPa
接液部材質	膜片:Corrosion-resistant plastic
	閥體:Corrosion-resistant plastic

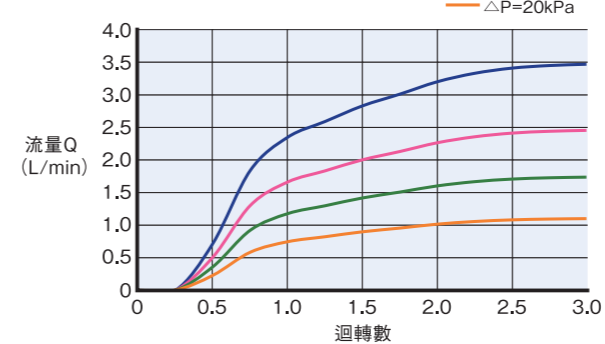
※產品規格如有變更恕不另行通知

■型號選定表

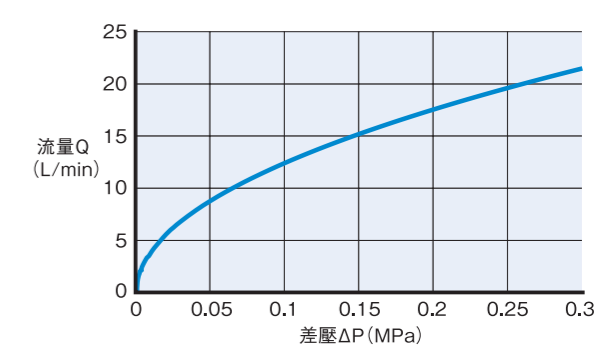
## N\*2100-\*CB-W\*



節水構造部  
對於迴轉數的流量特性



流量特性表 Cv值:0.86



純水&藥液用氣動閥

# N\*3100-4/12MCB-W\*



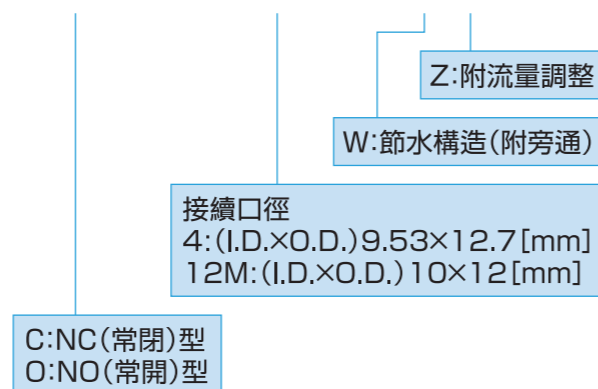
■規格

型號	請參照型號選定表
孔口(Orifice)	φ10 [mm]
接續口徑	請參照型號選定表
Cv值	2.1
流體	純水・腐蝕性流體
流體壓力	A→B: 0~0.5MPa
	B→A: 0~0.5MPa
流體溫度	10~100°C
使用環境溫度	10~60°C
操作方法	彈簧返回式(單動式)
操作空氣壓力	0.38~0.5MPa
接液部材質	膜片: Corrosion-resistant plastic
	閥體: Corrosion-resistant plastic

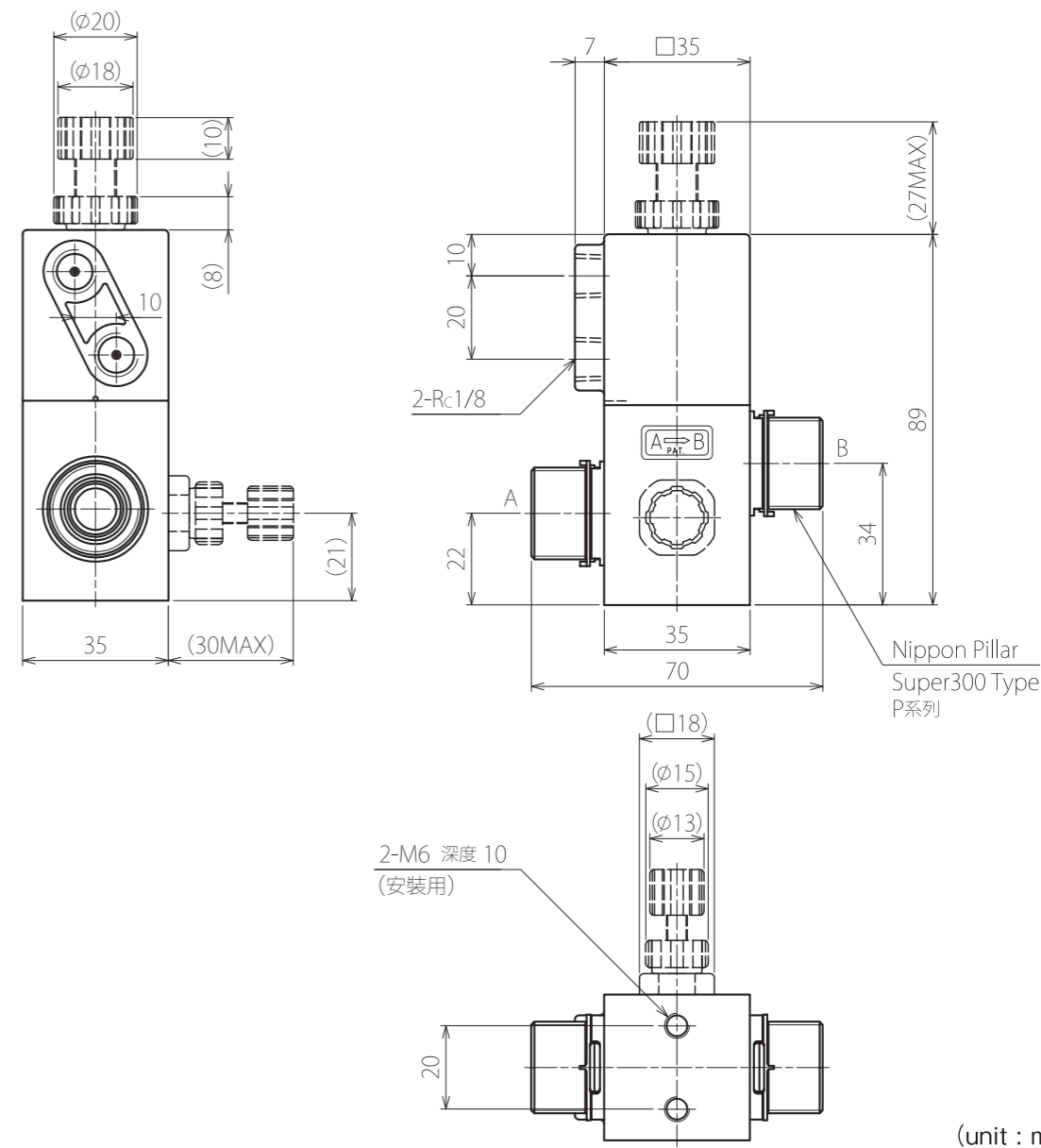
※產品規格如有變更恕不另行通知

■型號選定表

## N\*3100-\*CB-W\*

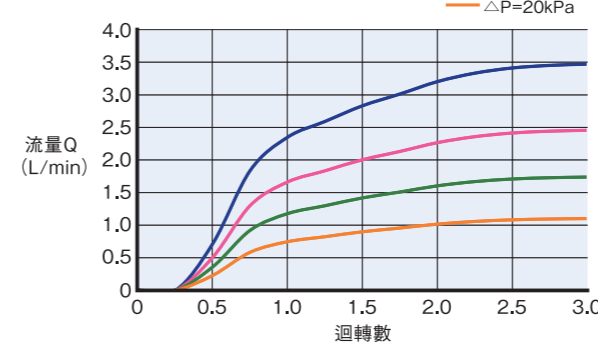


外形尺寸表

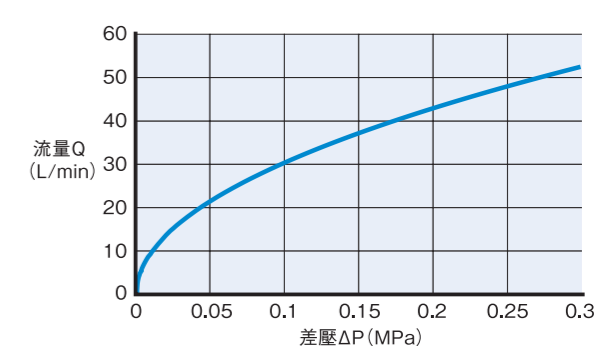


(unit : mm)

節水構造部  
對於迴轉數的流量特性



流量特性表 Cv值:2.1



純水&藥液用氣動閥

# N\*4100-6/19MCB-W\*



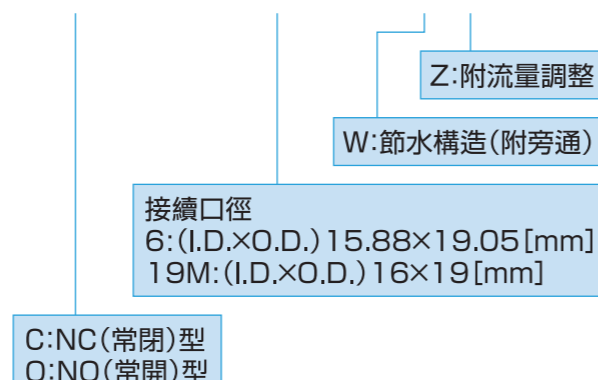
■規格

型號	請參照型號選定表
孔口(Orifice)	φ16 [mm]
接續口徑	請參照型號選定表
C <sub>v</sub> 值	5.9
流體	純水・腐蝕性流體
流體壓力	A→B: 0~0.5MPa
	B→A: 0~0.5MPa
流體溫度	10~100°C
使用環境溫度	10~60°C
操作方法	彈簧返回式(單動式)
操作空氣壓力	0.38~0.5MPa
接液部材質	膜片: Corrosion-resistant plastic
	閥體: Corrosion-resistant plastic

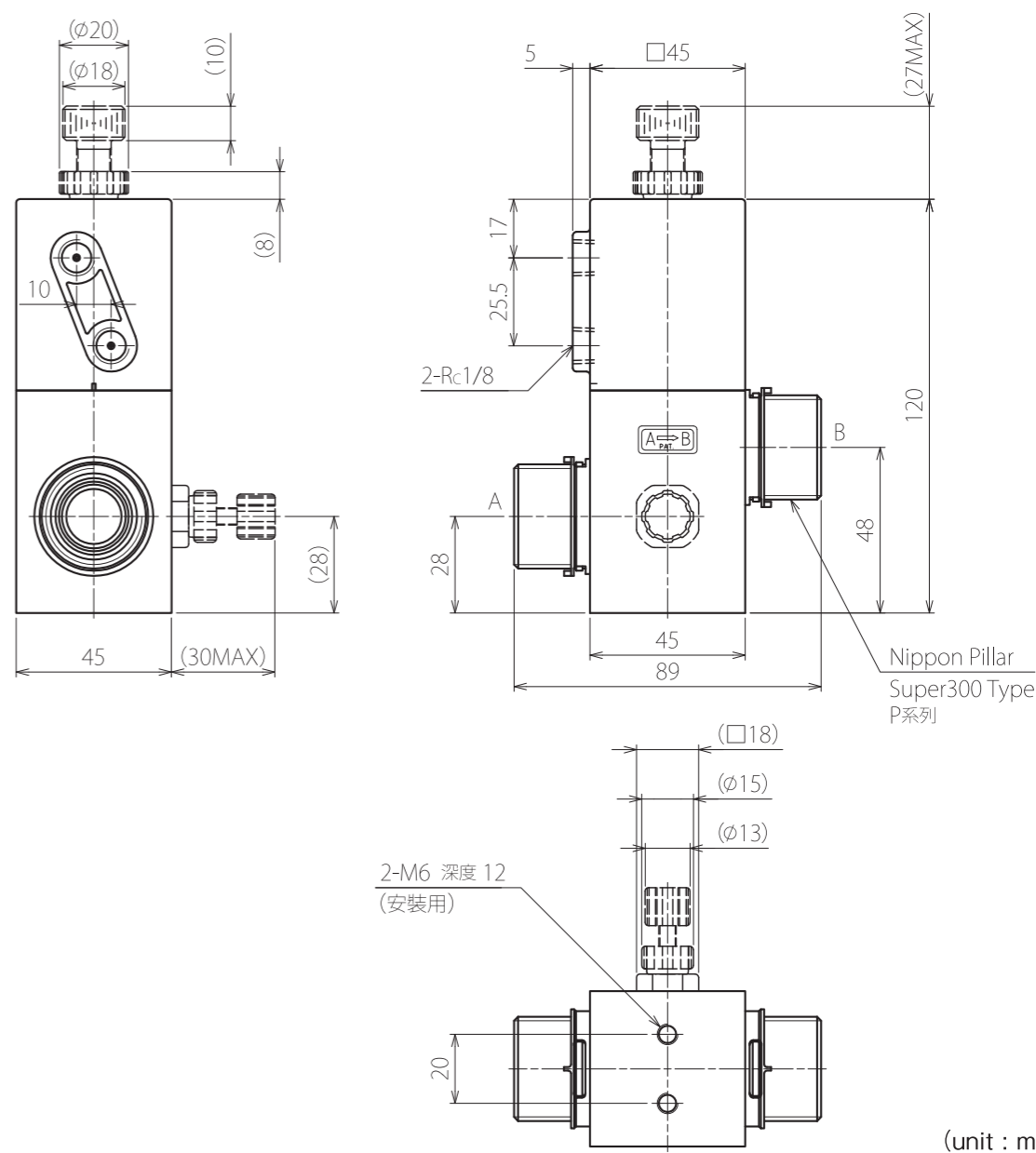
※產品規格如有變更恕不另行通知

■型號選定表

## N\*4100-\*CB-W\*

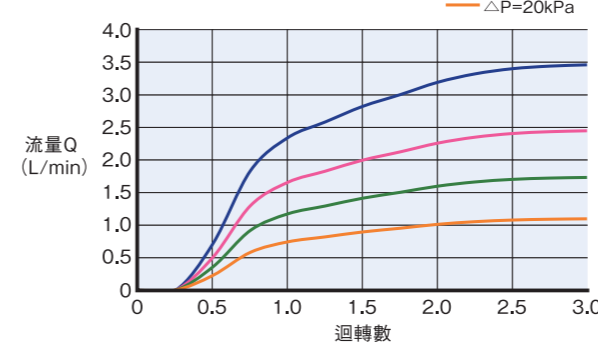


外形尺寸表

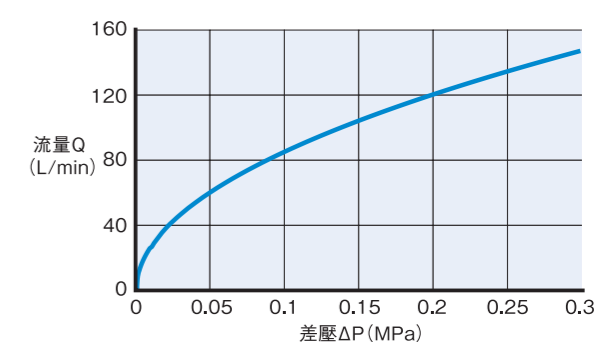


(unit : mm)

節水構造部  
對於迴轉數的流量特性



流量特性表 Cv值:5.9



純水&藥液用氣動閥

# N\*6100-8/25MCB-W\*



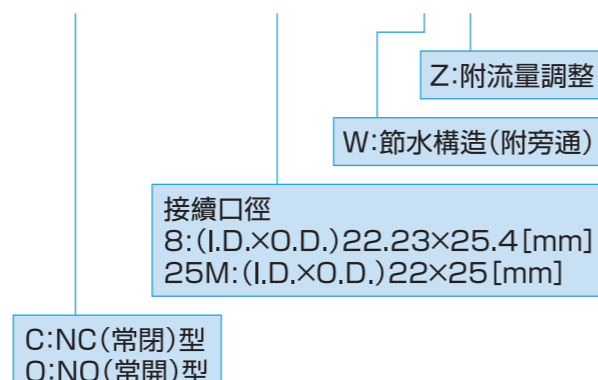
■規格

型號	請參照型號選定表
孔口(Orifice)	φ22 [mm]
接續口徑	請參照型號選定表
Cv值	9.6
流體	純水・腐蝕性流體
流體壓力	A→B: 0~0.5MPa
	B→A: 0~0.5MPa
流體溫度	10~100°C
使用環境溫度	10~60°C
操作方法	彈簧返回式(單動式)
操作空氣壓力	0.38~0.5MPa
接液部材質	膜片: Corrosion-resistant plastic
	閥體: Corrosion-resistant plastic

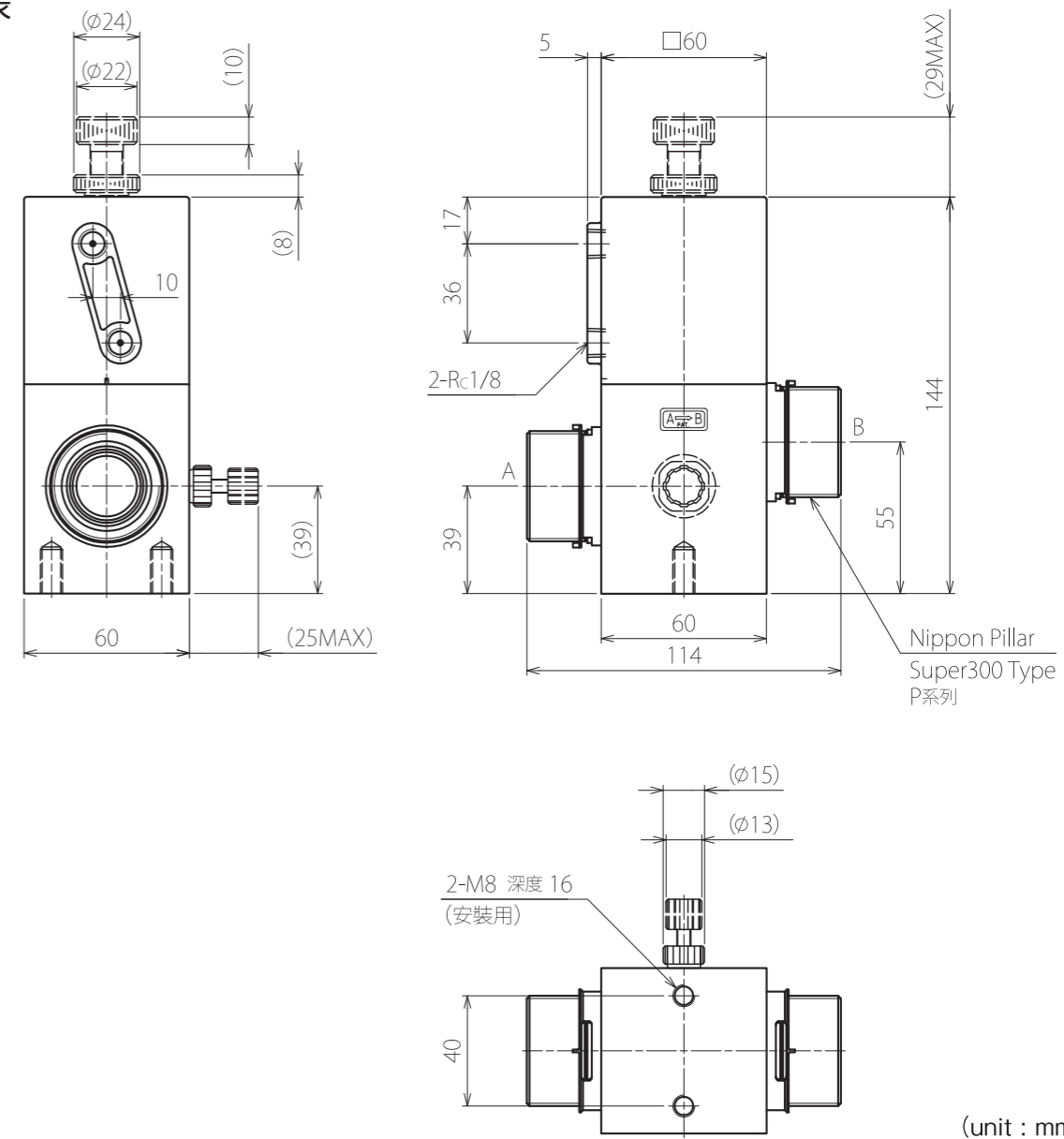
※產品規格如有變更恕不另行通知

■型號選定表

## N\*6100-\*CB-W\*

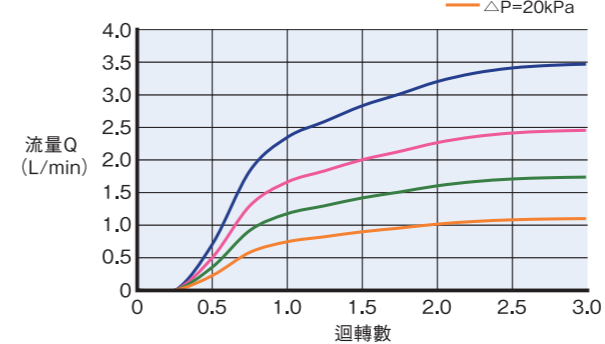


外形尺寸表

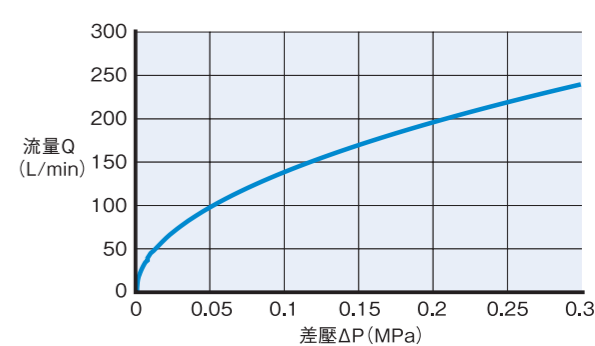


(unit : mm)

節水構造部  
對於迴轉數的流量特性



流量特性表 Cv值:9.6



純水&藥液用手動閥

# T26\*S-2A/6MCB



■規格

型號	請參照型號選定表
孔口(Orifice)	φ4 [mm]
接續口徑	請參照型號選定表
Cv值	0.34
流體	純水・腐蝕性流體
流體壓力	A→B: 0~0.5MPa
	B→A: 0~0.5MPa
流體溫度	10~100°C
使用環境溫度	10~60°C
接液部材質	膜片: Corrosion-resistant plastic
	閥體: Corrosion-resistant plastic

※產品規格如有變更恕不另行通知

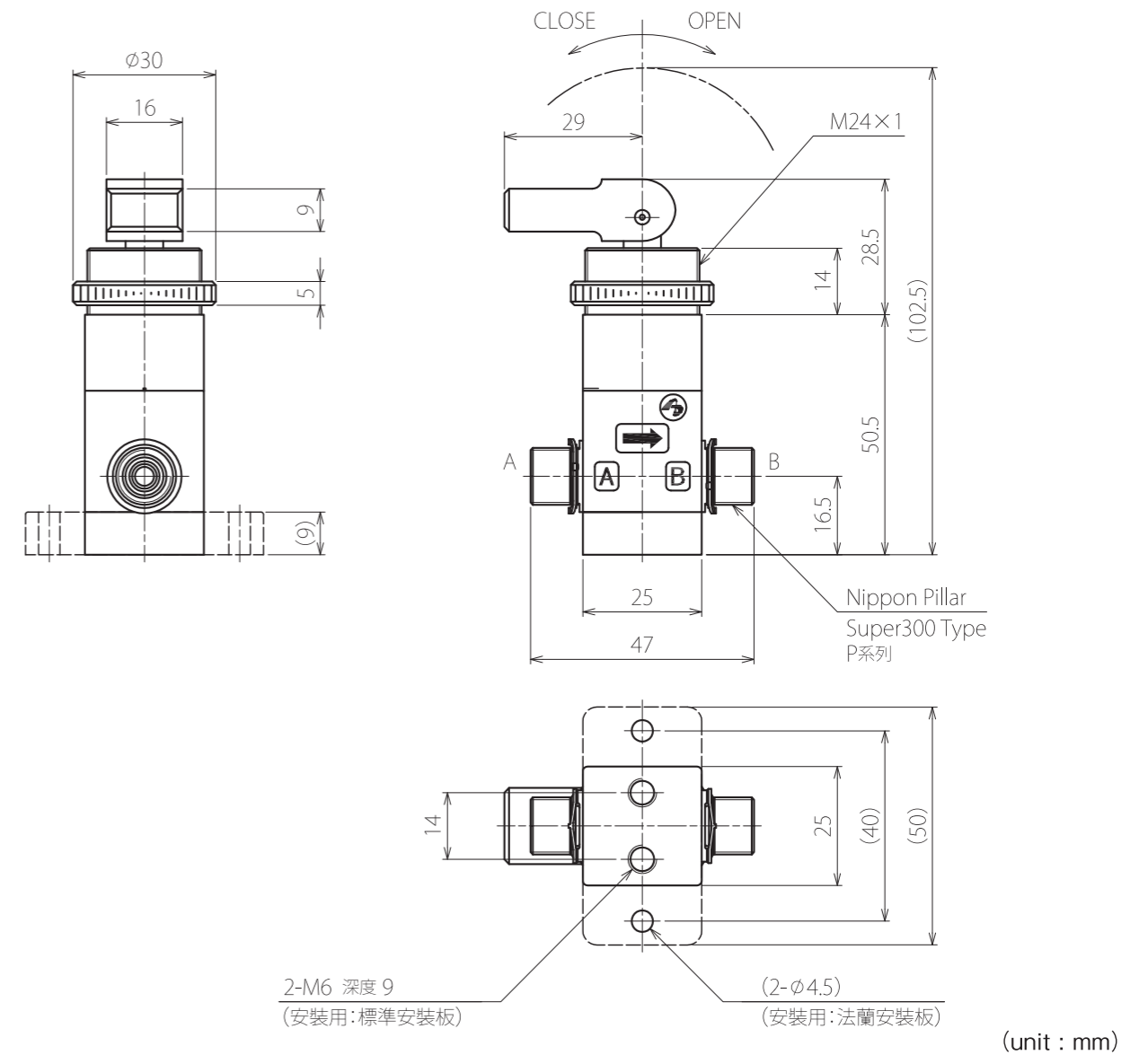
■型號選定表

## T26\*S-\*CB

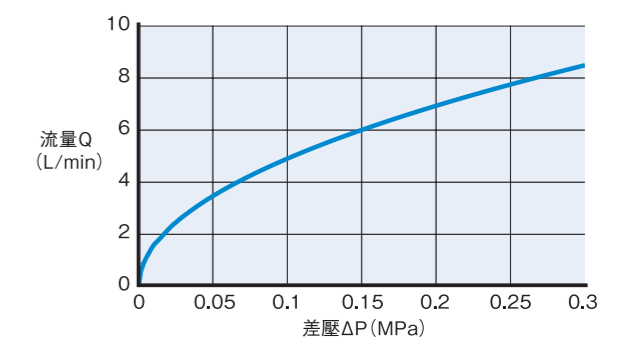
接續口徑  
2A: (I.D.×O.D.) 3.97×6.35 [mm]  
6M: (I.D.×O.D.) 4×6 [mm]

安裝方式  
0: 標準安裝板  
9: 法蘭安裝板

外形尺寸表



流量特性表 Cv值:0.34



純水&藥液用手動閥

# T26\*S-8MCB



■規格

型號	請參照型號選定表
孔口(Orifice)	φ6[mm]
接續口徑	(I.D.×O.D.)6×8[mm]
Cv值	0.72
流體	純水・腐蝕性流體
流體壓力	A→B:0~0.5MPa
	B→A:0~0.5MPa
流體溫度	10~100°C
使用環境溫度	10~60°C
接液部材質	膜片: Corrosion-resistant plastic
	閥體: Corrosion-resistant plastic

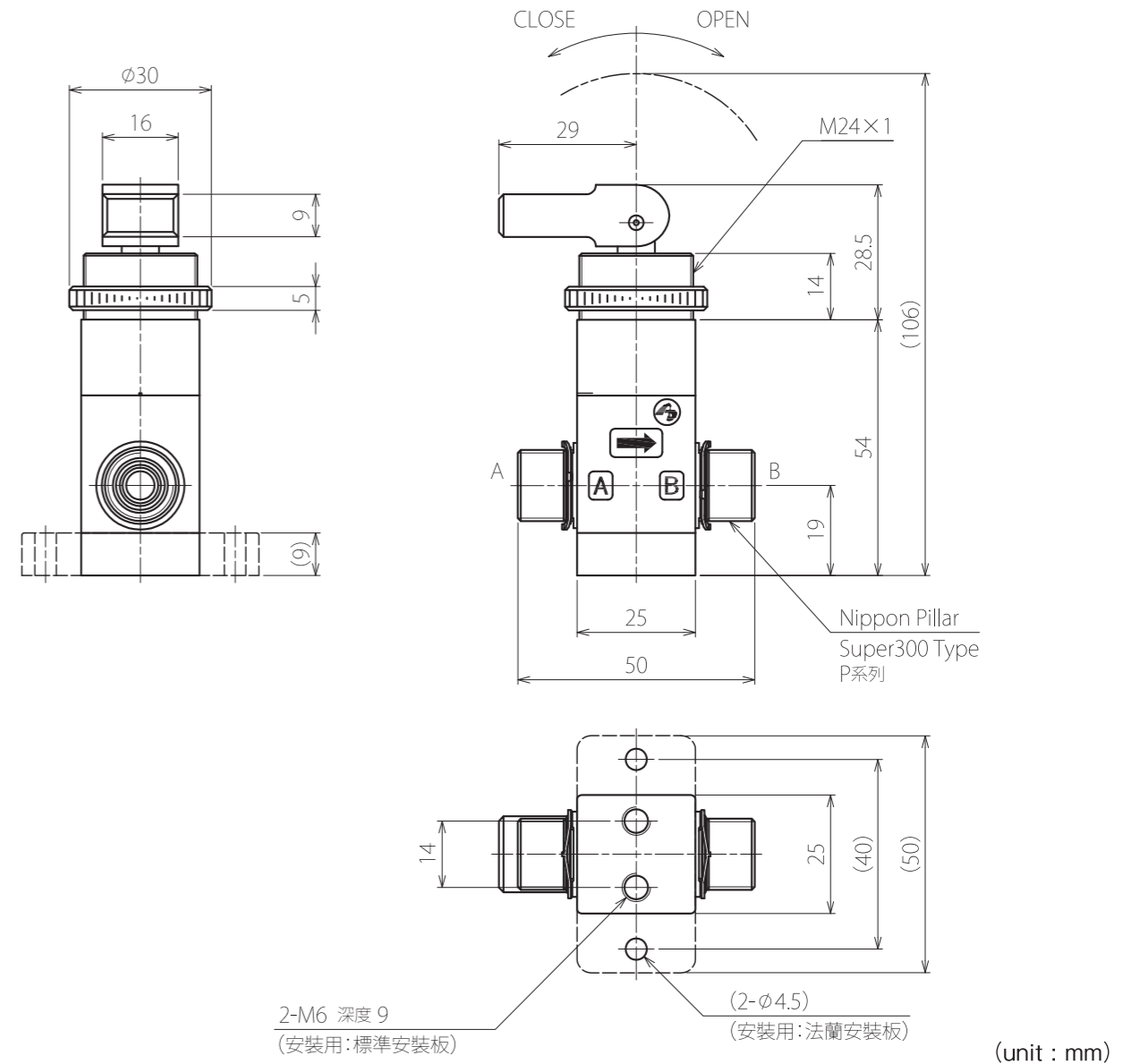
※產品規格如有變更恕不另行通知

■型號選定表

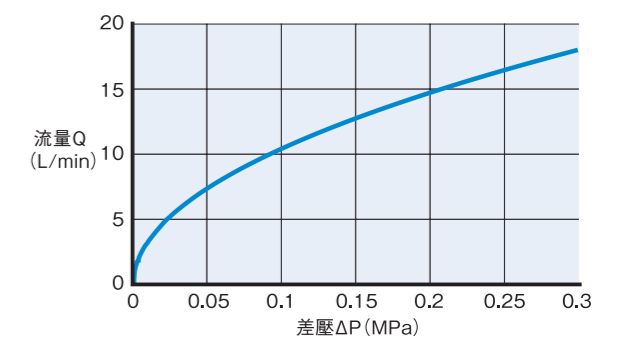
## T26\*S-8MCB

安裝方式  
0:標準安裝板  
9:法蘭安裝板

外形尺寸表



流量特性表 Cv值:0.72





純水&藥液用手動閥

# T26\*S-3/10MCB



■規格

型號	請參照型號選定表
孔口(Orifice)	φ6[mm]
接續口徑	請參照型號選定表
C <sub>v</sub> 值	0.73
流體	純水・腐蝕性流體
流體壓力	A→B:0~0.5MPa
	B→A:0~0.5MPa
流體溫度	10~100°C
使用環境溫度	10~60°C
接液部材質	膜片: Corrosion-resistant plastic
	閥體: Corrosion-resistant plastic

※產品規格如有變更恕不另行通知

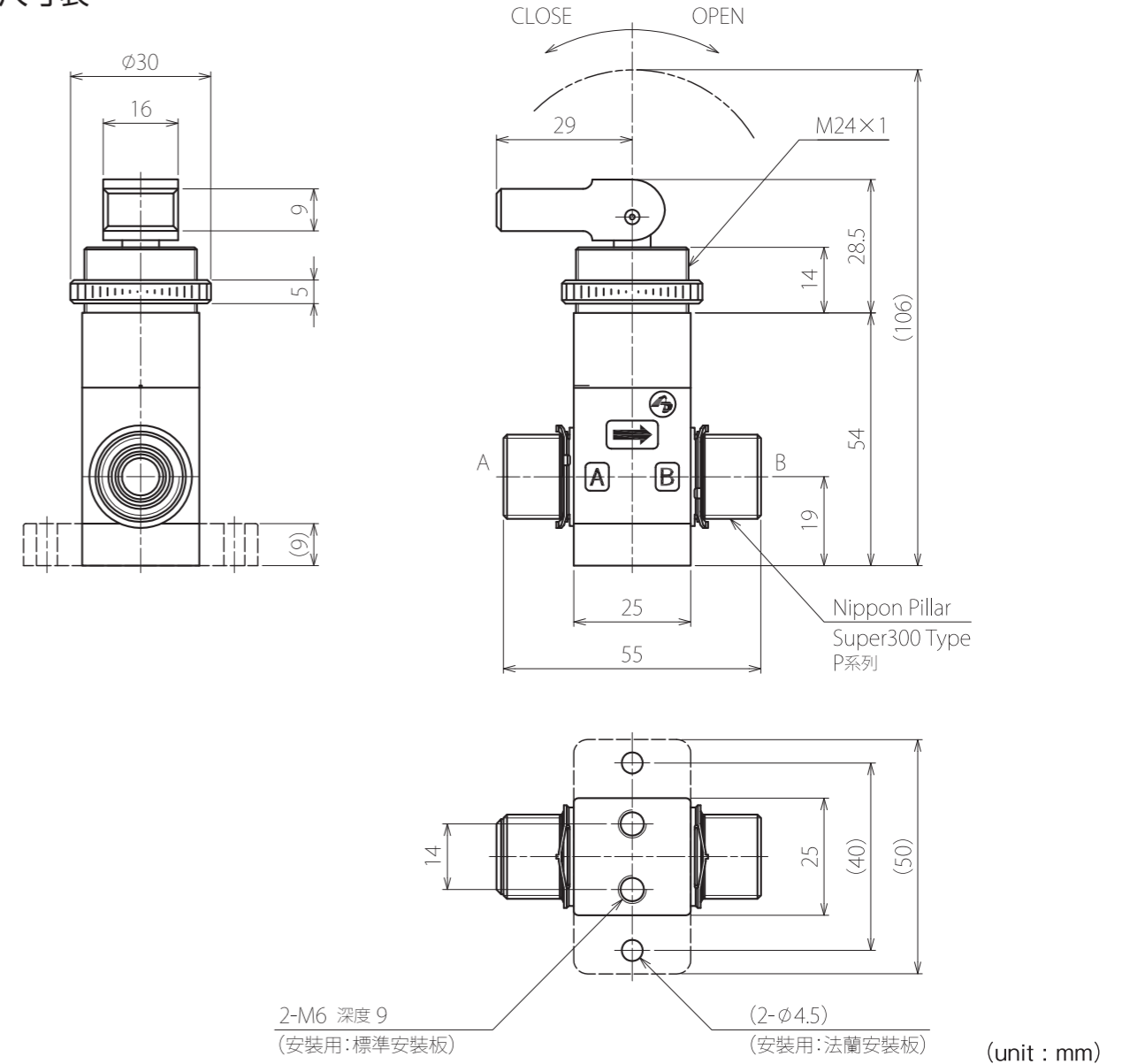
■型號選定表

## T26\*S-\*CB

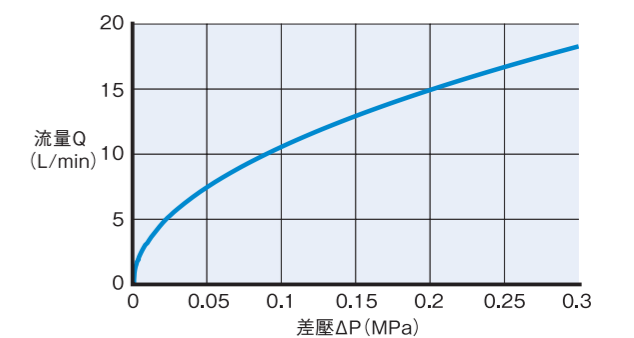
接續口徑  
3: (I.D.×O.D.)6.35×9.53 [mm]  
10M: (I.D.×O.D.)8×10 [mm]

安裝方式  
0: 標準安裝板  
9: 法蘭安裝板

外形尺寸表



流量特性表 Cv值:0.73



純水&藥液用手動閥

# T36\*S-4/12MCB



■規格

型號	請參照型號選定表
孔口(Orifice)	φ10[mm]
接續口徑	請參照型號選定表
Cv值	2.0
流體	純水・腐蝕性流體
流體壓力	A→B:0~0.5MPa
	B→A:0~0.5MPa
流體溫度	10~100°C
使用環境溫度	10~60°C
接液部材質	膜片: Corrosion-resistant plastic
	閥體: Corrosion-resistant plastic

※產品規格如有變更恕不另行通知

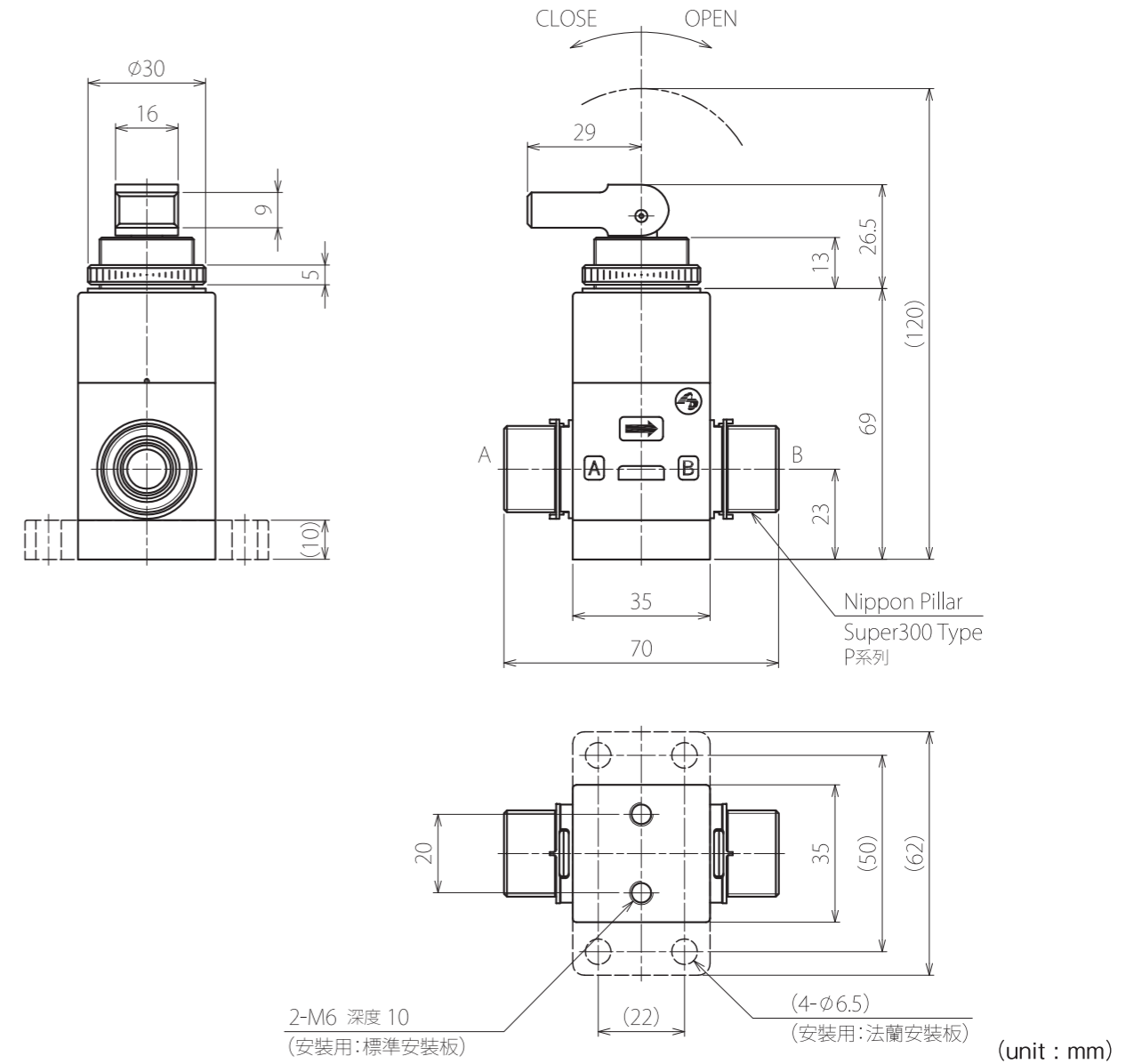
■型號選定表

## T36\*S-\*CB

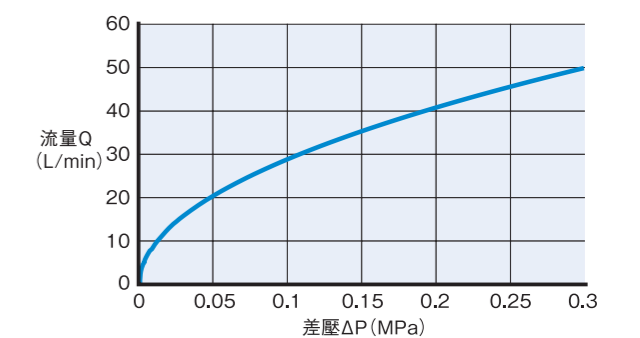
接續口徑  
4: (I.D.×O.D.) 9.53×12.7 [mm]  
12M: (I.D.×O.D.) 10×12 [mm]

安裝方式  
0: 標準安裝板  
9: 法蘭安裝板

外形尺寸表



流量特性表 Cv值:2.0



純水&藥液用手動閥

# T46\*S-6/19MCB



■規格

型號	請參照型號選定表
孔口(Orifice)	φ16 [mm]
接續口徑	請參照型號選定表
C <sub>v</sub> 值	5.1
流體	純水・腐蝕性流體
流體壓力	A→B: 0~0.5MPa
	B→A: 0~0.5MPa
流體溫度	10~100°C
使用環境溫度	10~60°C
接液部材質	膜片: Corrosion-resistant plastic
	閥體: Corrosion-resistant plastic

※產品規格如有變更恕不另行通知

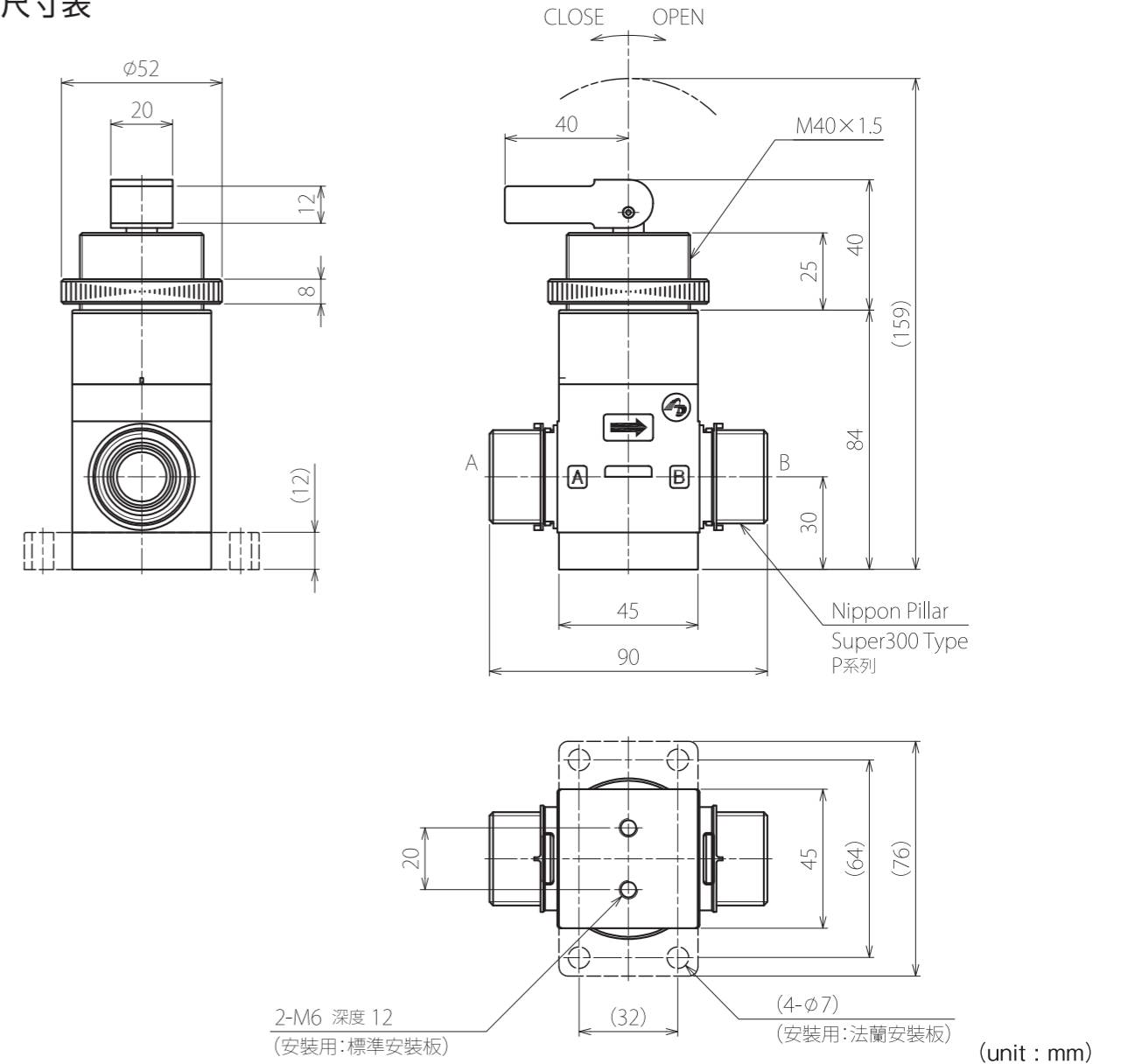
■型號選定表

## T46\*S-\*CB

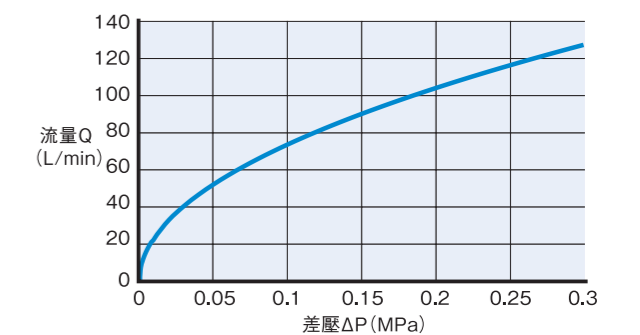
接續口徑  
6: (I.D.×O.D.) 15.88×19.05 [mm]  
19M: (I.D.×O.D.) 16×19 [mm]

安裝方式  
0: 標準安裝板  
9: 法蘭安裝板

外形尺寸表



流量特性表 Cv值:5.1



純水&藥液用手動閥

# T66\*S-8/25MCB-01



■規格

型號	請參照型號選定表
孔口(Orifice)	φ22 [mm]
接續口徑	請參照型號選定表
Cv值	9.6
流體	純水・腐蝕性流體
流體壓力	A→B: 0~0.5MPa
	B→A: 0~0.5MPa
流體溫度	10~100°C
使用環境溫度	10~60°C
接液部材質	膜片: Corrosion-resistant plastic
	閥體: Corrosion-resistant plastic

※產品規格如有變更恕不另行通知

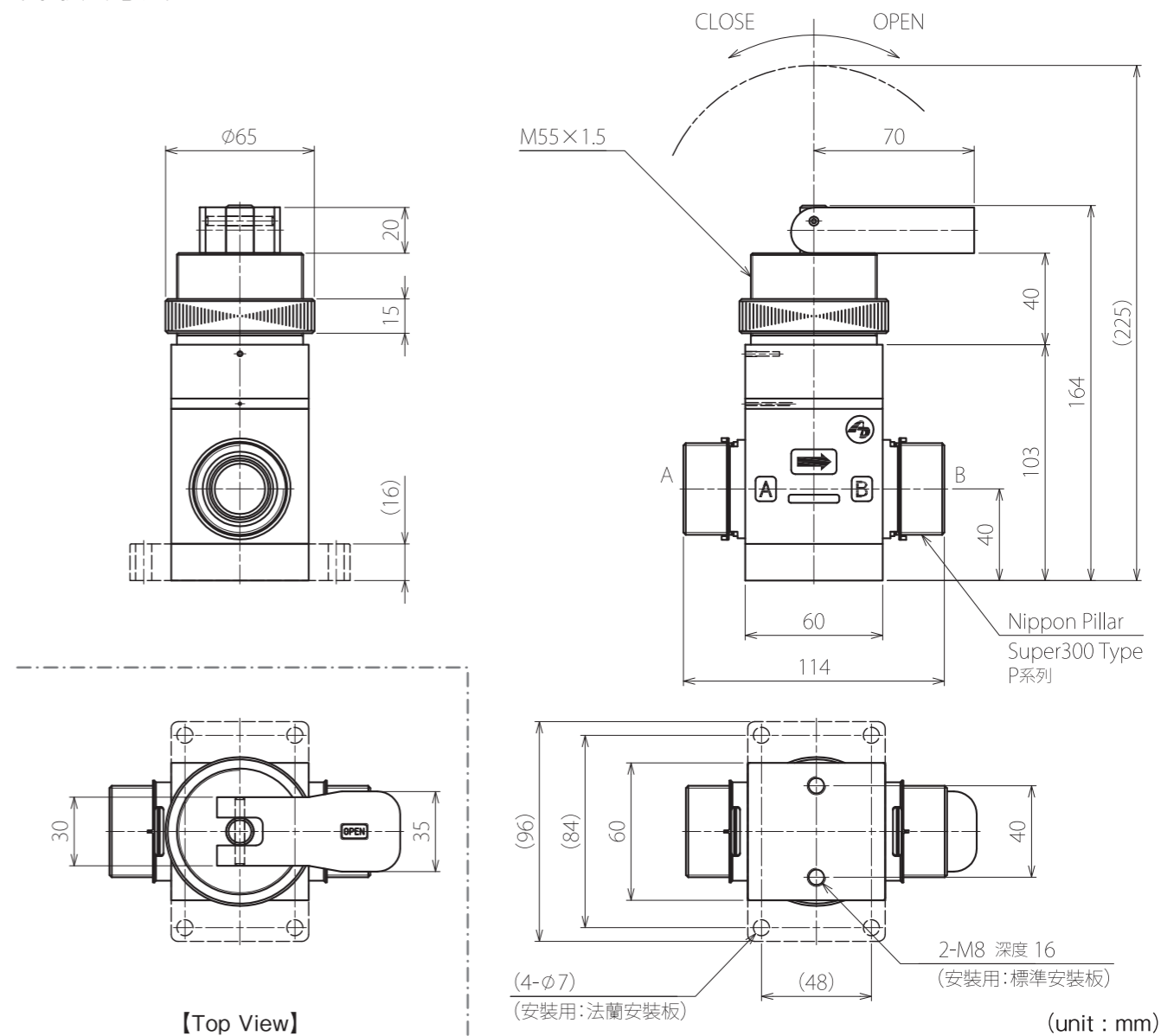
■型號選定表

## T66\*S-\*CB-01

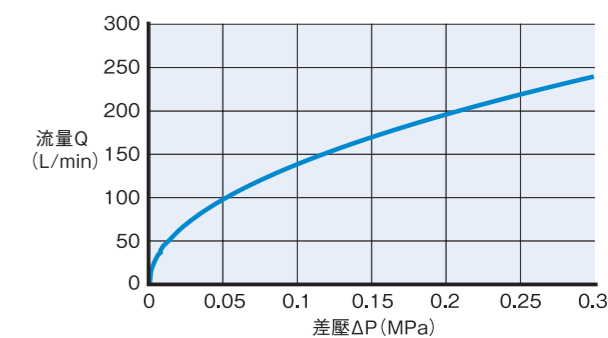
接續口徑  
8: (I.D.×O.D.) 22.23×25.4 [mm]  
25M: (I.D.×O.D.) 22×25 [mm]

安裝方式  
0: 標準安裝板  
9: 法蘭安裝板

外形尺寸表



流量特性表 Cv值:9.6



純水&藥液用手動閥

# M26\*S-2A/6MCB



■規格

型號	請參照型號選定表
孔口(Orifice)	φ4 [mm]
接續口徑	請參照型號選定表
C <sub>v</sub> 值	0.34
流體	純水・腐蝕性流體
流體壓力	A→B: 0~0.5MPa
	B→A: 0~0.5MPa
流體溫度	10~100°C
使用環境溫度	10~60°C
接液部材質	膜片: Corrosion-resistant plastic
	閥體: Corrosion-resistant plastic

※產品規格如有變更恕不另行通知

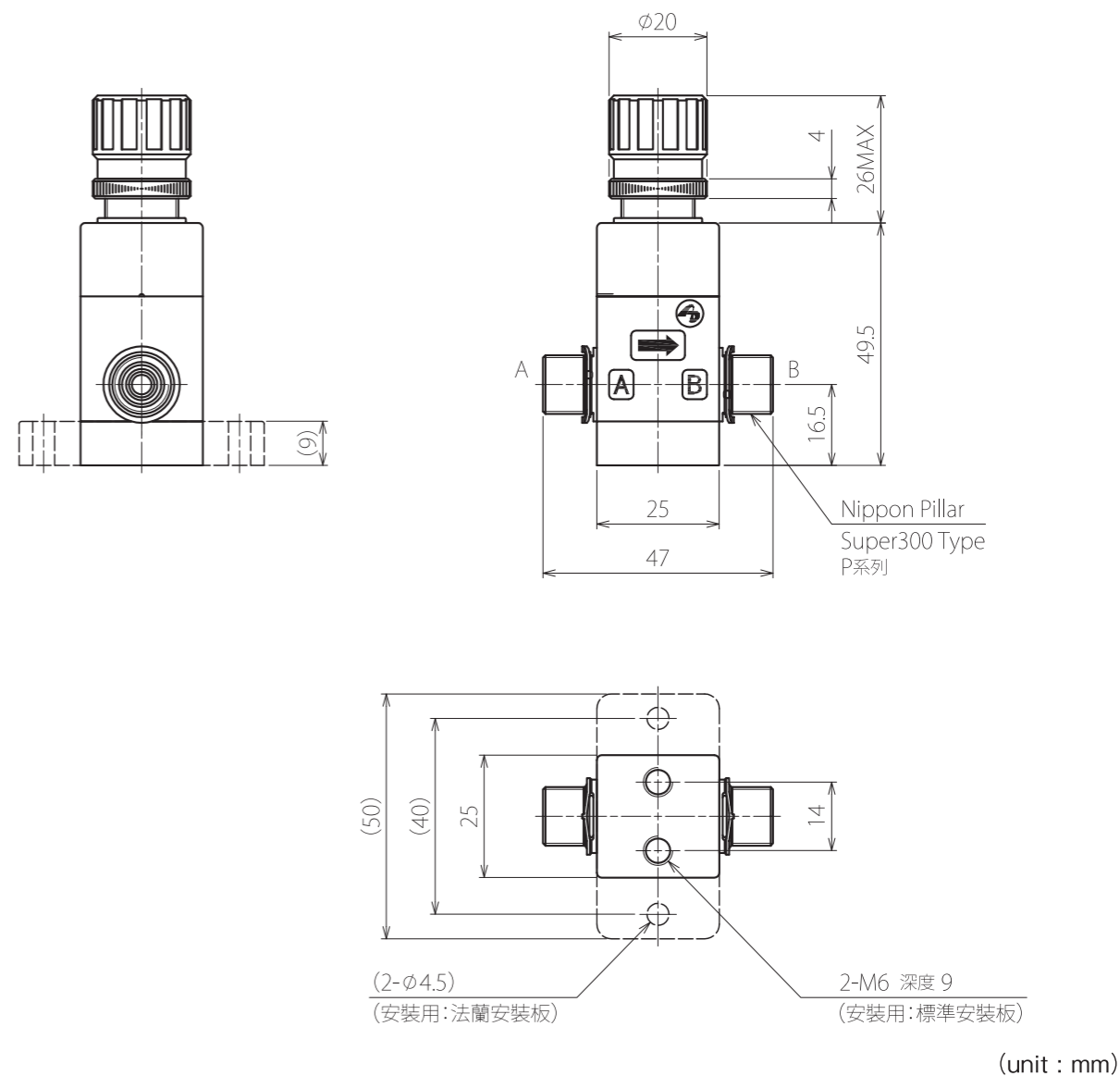
■型號選定表

## M26\*S-\*CB

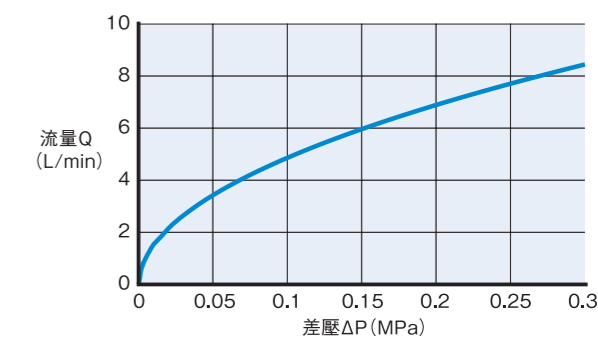
接續口徑  
2A: (I.D.×O.D.) 3.97×6.35 [mm]  
6M: (I.D.×O.D.) 4×6 [mm]

安裝方式  
0: 標準安裝板  
9: 法蘭安裝板

外形尺寸表



流量特性表 Cv值:0.34



純水&藥液用手動閥

# M26\*S-8MCB



■規格

型號	請參照型號選定表
孔口(Orifice)	φ6[mm]
接續口徑	(I.D.×O.D.)6×8[mm]
Cv值	0.72
流體	純水・腐蝕性流體
流體壓力	A→B:0~0.5MPa
	B→A:0~0.5MPa
流體溫度	10~100°C
使用環境溫度	10~60°C
接液部材質	膜片: Corrosion-resistant plastic
	閥體: Corrosion-resistant plastic

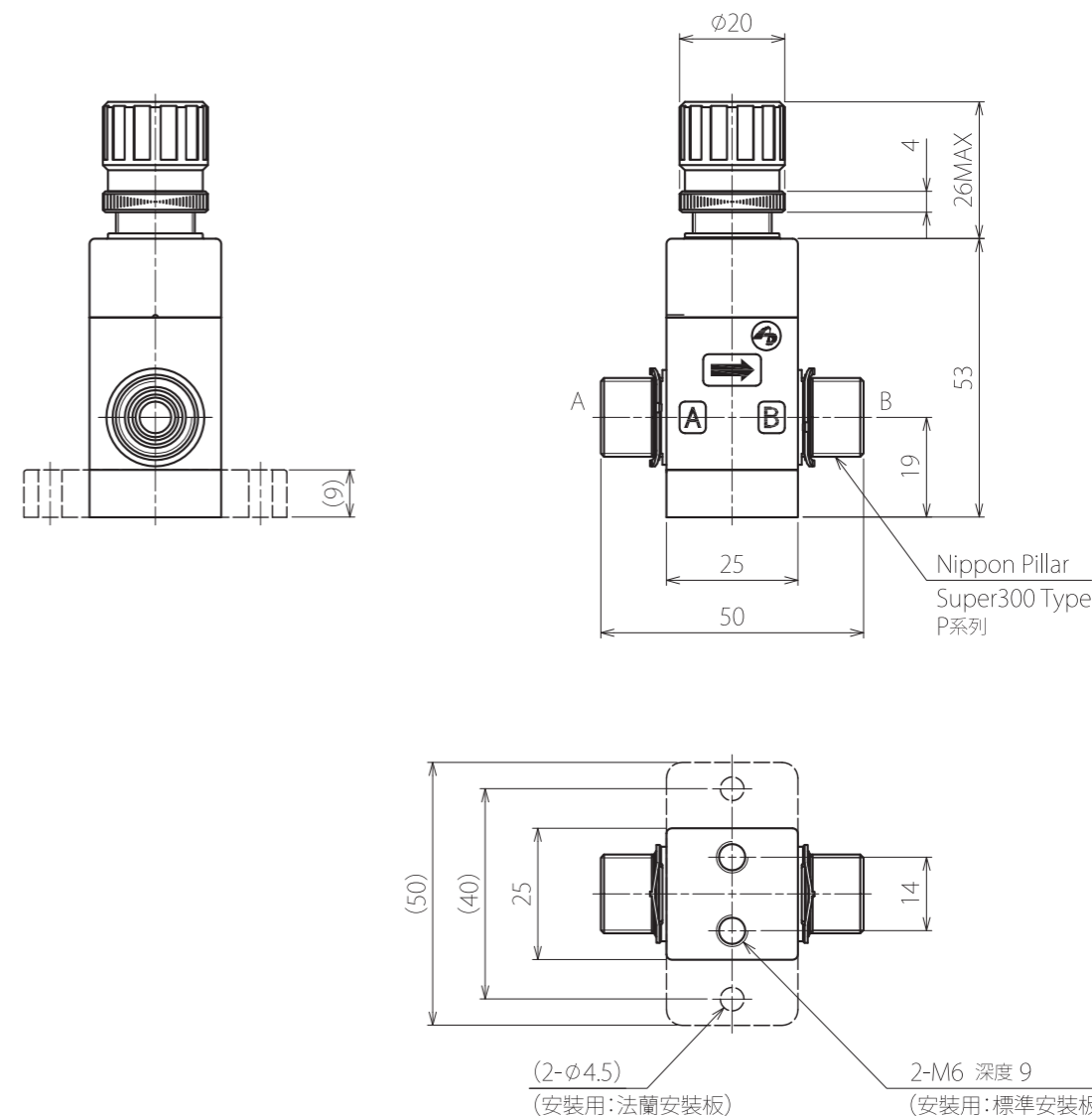
※產品規格如有變更恕不另行通知

■型號選定表

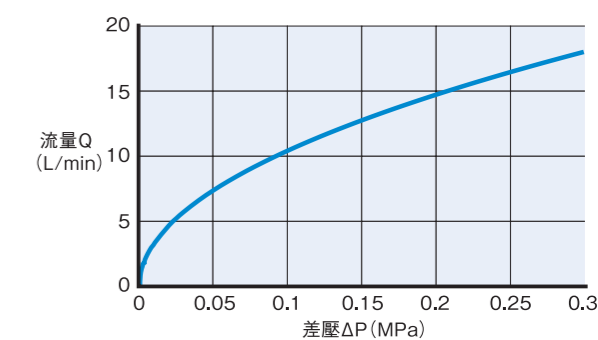
## M26\*S-8MCB

安裝方式  
0:標準安裝板  
9:法蘭安裝板

外形尺寸表



流量特性表 Cv值:0.72

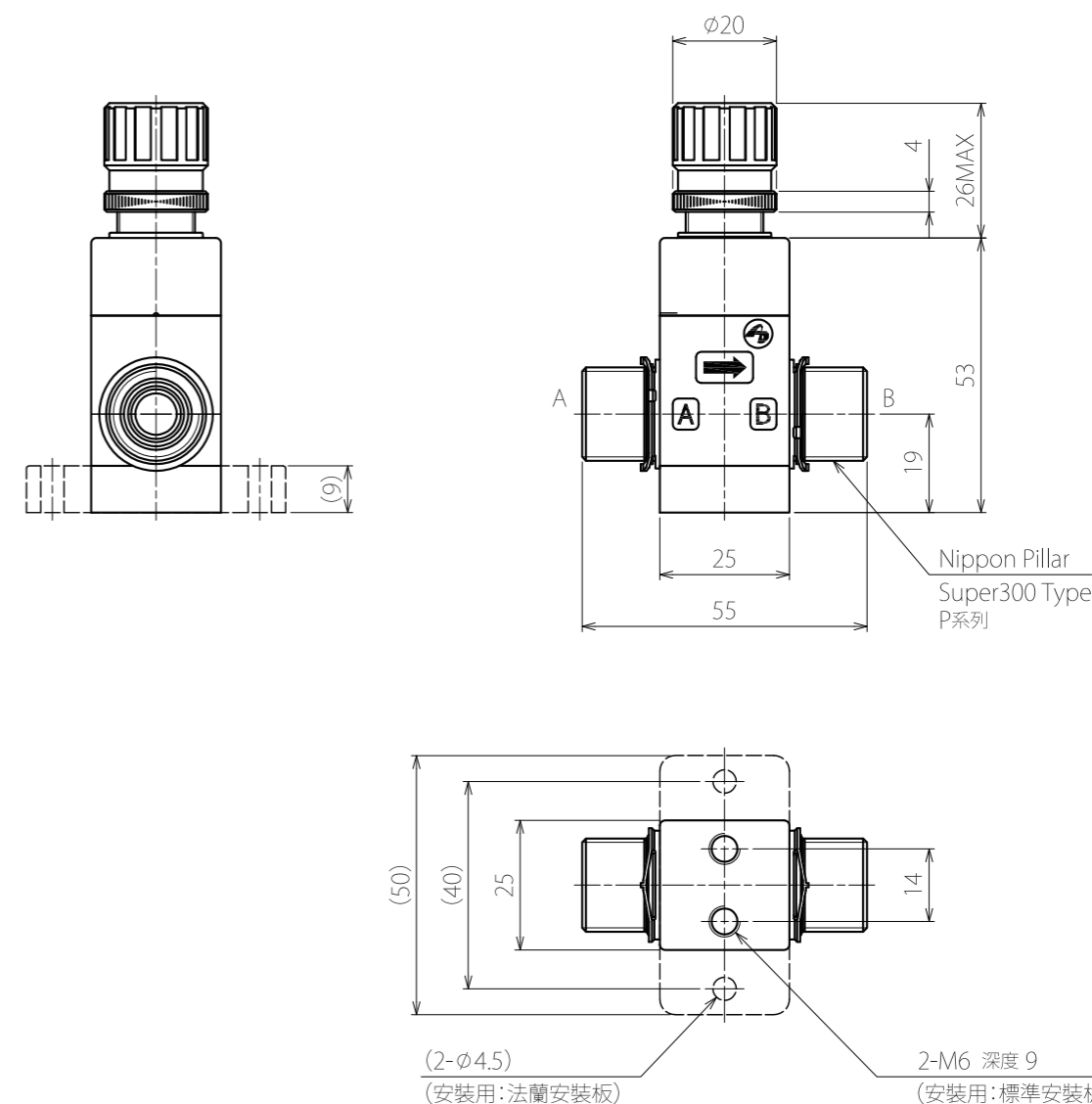


純水&藥液用手動閥

# M26\*S-3/10MCB



外形尺寸表



■規格

型號	請參照型號選定表
孔口(Orifice)	φ6[mm]
接續口徑	請參照型號選定表
Cv值	0.73
流體	純水・腐蝕性流體
流體壓力	A→B:0~0.5MPa
	B→A:0~0.5MPa
流體溫度	10~100°C
使用環境溫度	10~60°C
接液部材質	膜片:Corrosion-resistant plastic
	閥體:Corrosion-resistant plastic

※產品規格如有變更恕不另行通知

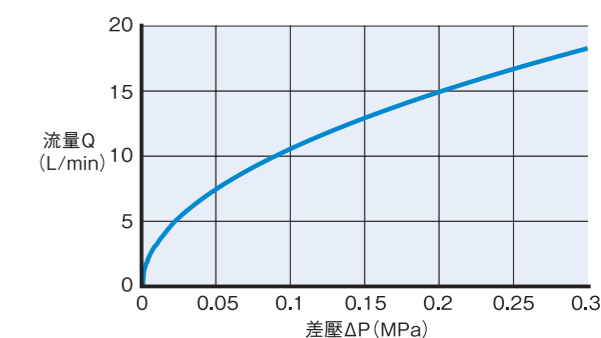
■型號選定表

## M26\*S-\*CB

接續口徑  
3:(I.D.×O.D.)6.35×9.53[mm]  
10M:(I.D.×O.D.)8×10[mm]

安裝方式  
0:標準安裝板  
9:法蘭安裝板

流量特性表 Cv值:0.73



純水&藥液用手動閥

# M36\*S-4/12MCB



■規格

型號	請參照型號選定表
孔口(Orifice)	φ10[mm]
接續口徑	請參照型號選定表
Cv值	2.0
流體	純水・腐蝕性流體
流體壓力	A→B:0~0.5MPa
	B→A:0~0.5MPa
流體溫度	10~100°C
使用環境溫度	10~60°C
接液部材質	膜片: Corrosion-resistant plastic
	閥體: Corrosion-resistant plastic

※產品規格如有變更恕不另行通知

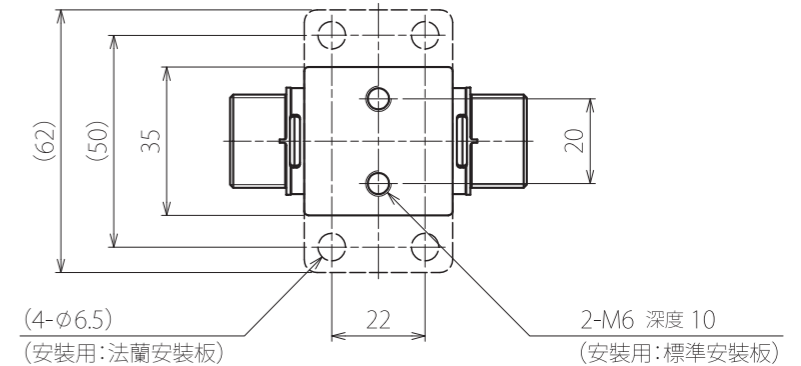
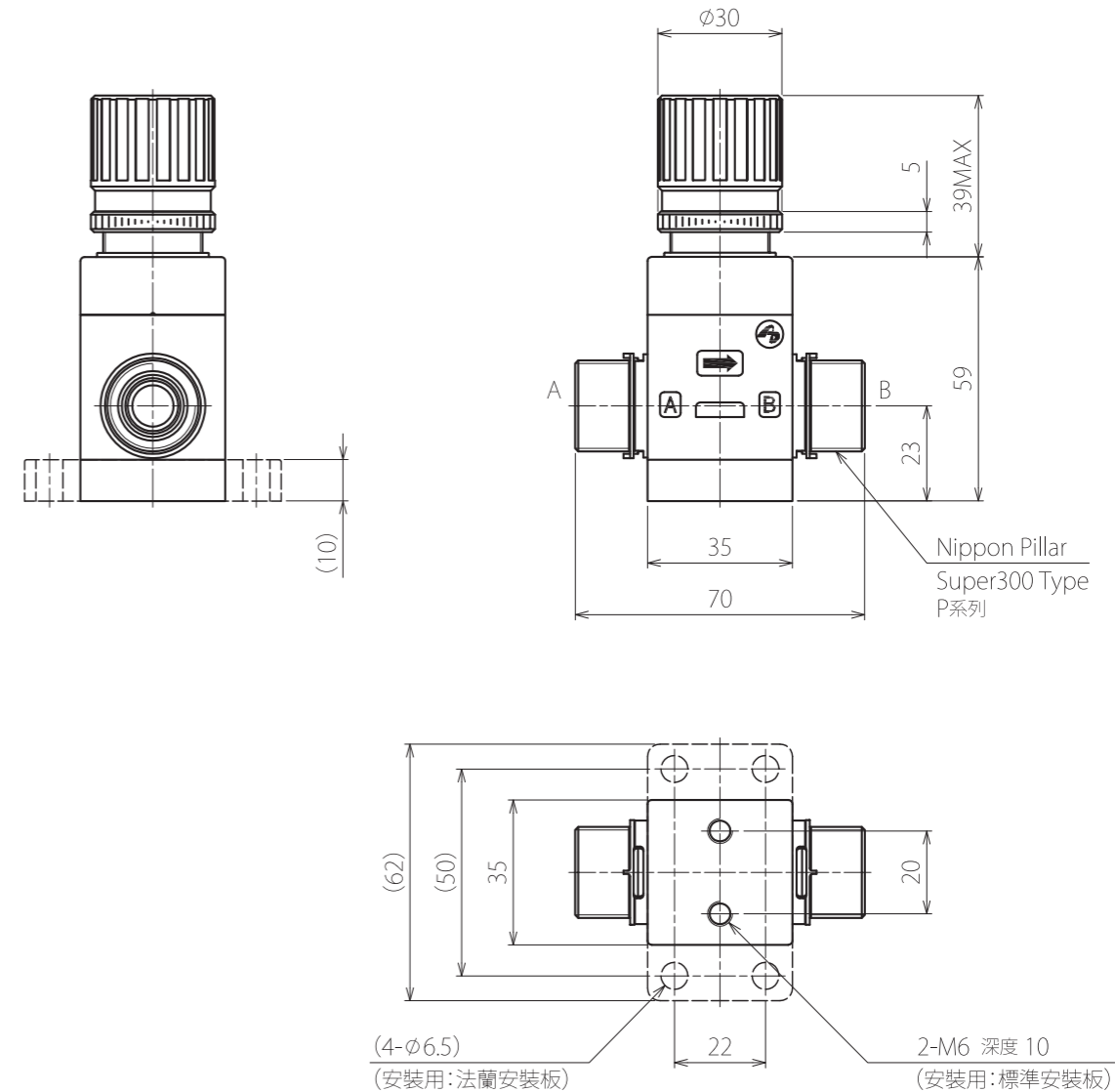
■型號選定表

## M36\*S-\*CB

接續口徑  
4: (I.D.×O.D.) 9.53×12.7 [mm]  
12M: (I.D.×O.D.) 10×12 [mm]

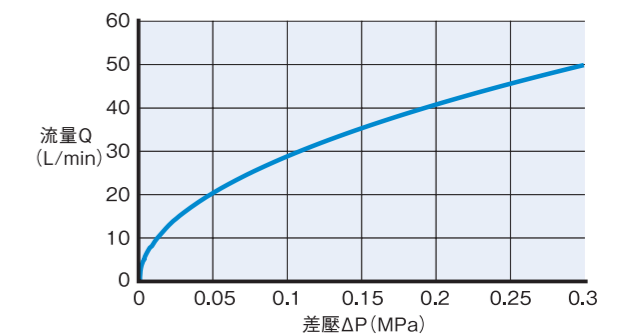
安裝方式  
0: 標準安裝板  
9: 法蘭安裝板

外形尺寸表



(unit : mm)

流量特性表 Cv值:2.0





純水&藥液用手動閥

# M46\*S-6/19MCB



■規格

型號	請參照型號選定表
孔口(Orifice)	φ16 [mm]
接續口徑	請參照型號選定表
C <sub>v</sub> 值	5.1
流體	純水・腐蝕性流體
流體壓力	A→B: 0~0.5MPa
	B→A: 0~0.5MPa
流體溫度	10~100°C
使用環境溫度	10~60°C
接液部材質	膜片: Corrosion-resistant plastic
	閥體: Corrosion-resistant plastic

※產品規格如有變更恕不另行通知

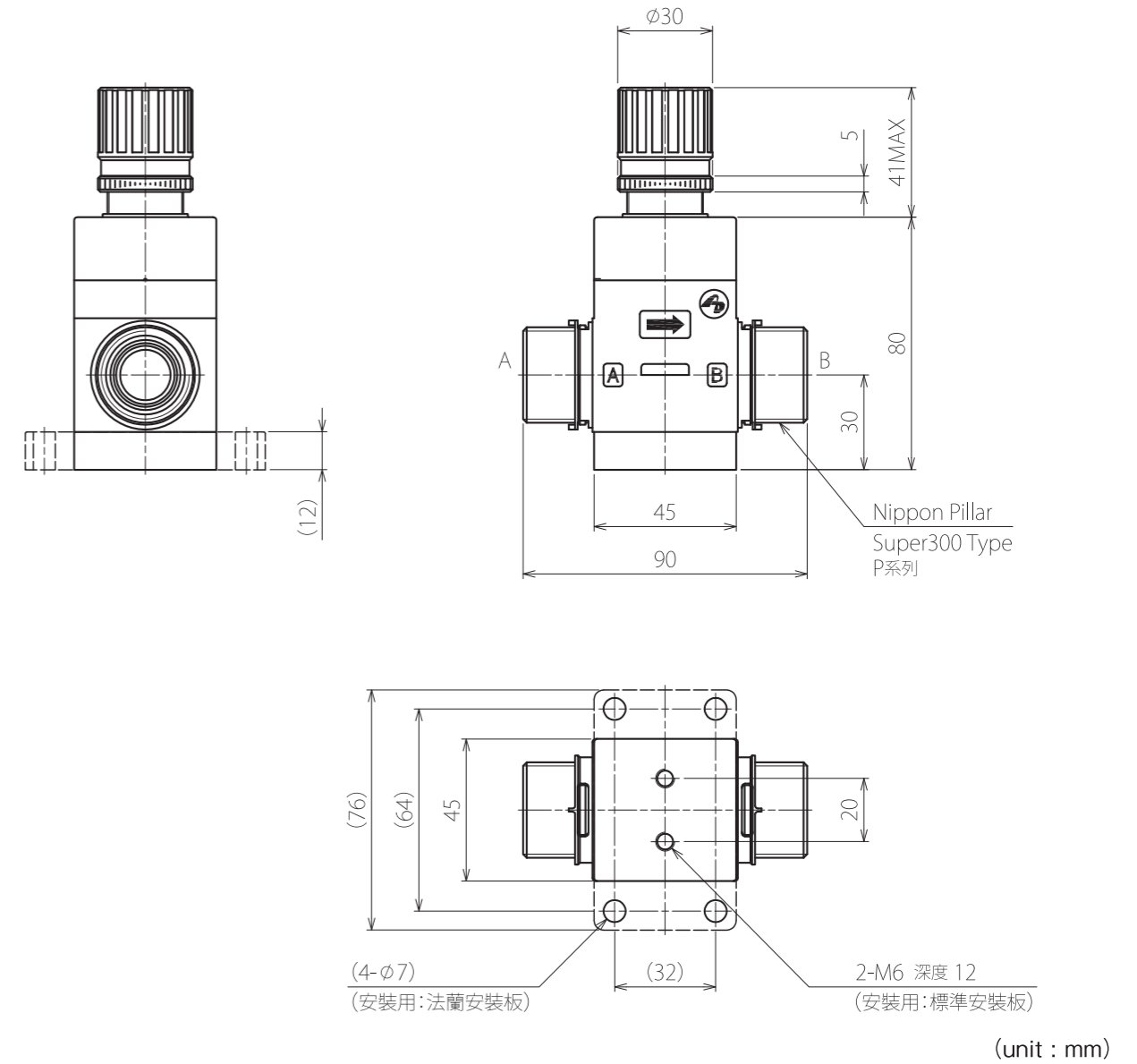
■型號選定表

## M46\*S-\*CB

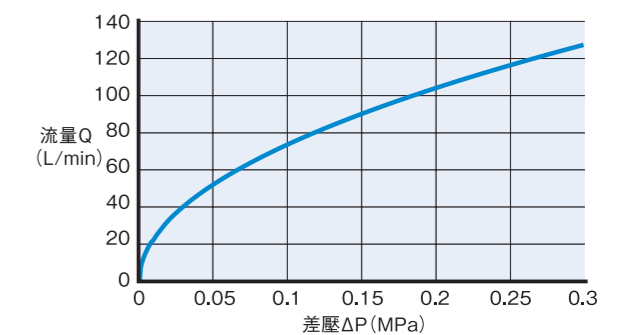
接續口徑  
6: (I.D.×O.D.) 15.88×19.05 [mm]  
19M: (I.D.×O.D.) 16×19 [mm]

安裝方式  
0: 標準安裝板  
9: 法蘭安裝板

外形尺寸表



流量特性表 Cv值:5.1



純水&藥液用手動閥

# M66\*S-8/25MCB



■規格

型號	請參照型號選定表
孔口(Orifice)	φ22 [mm]
接續口徑	請參照型號選定表
Cv值	9.6
流體	純水・腐蝕性流體
流體壓力	A→B: 0~0.5MPa
	B→A: 0~0.5MPa
流體溫度	10~100°C
使用環境溫度	10~60°C
接液部材質	膜片: Corrosion-resistant plastic
	閥體: Corrosion-resistant plastic

※產品規格如有變更恕不另行通知

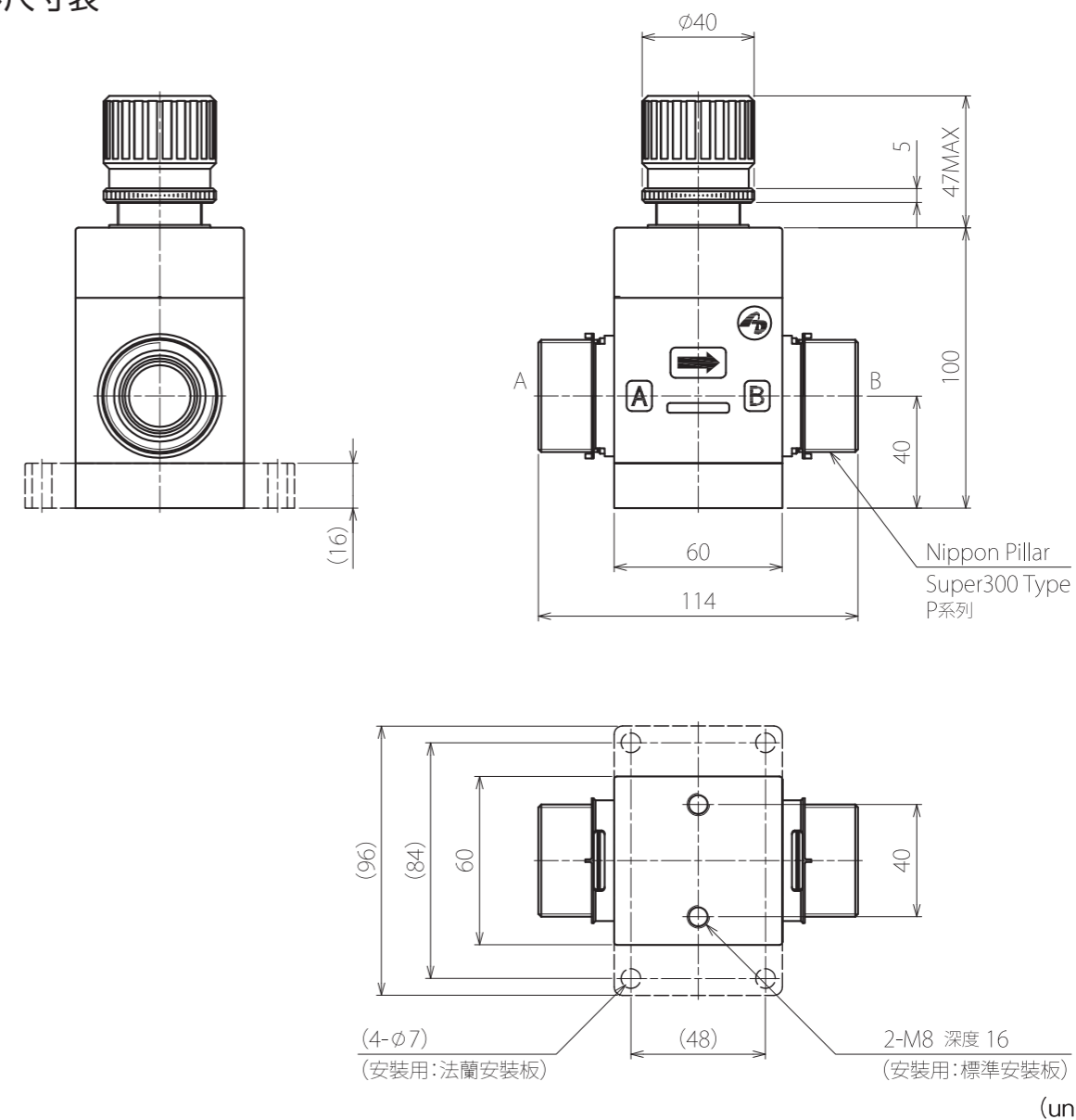
■型號選定表

## M66\*S-\*CB

接續口徑  
8: (I.D.×O.D.) 22.23×25.4 [mm]  
25M: (I.D.×O.D.) 22×25 [mm]

安裝方式  
0: 標準安裝板  
9: 法蘭安裝板

外形尺寸表



流量特性表 Cv值:9.6

